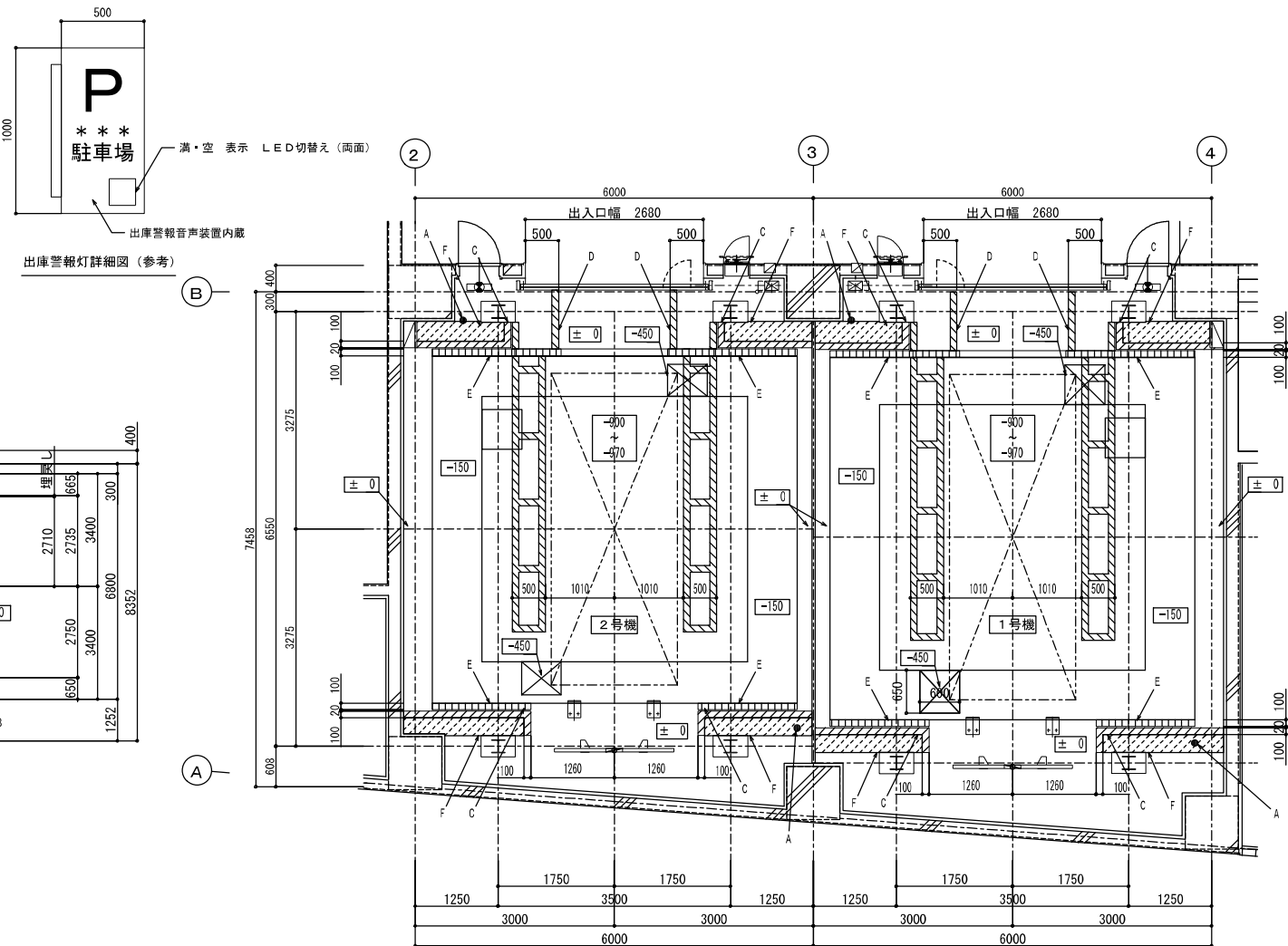
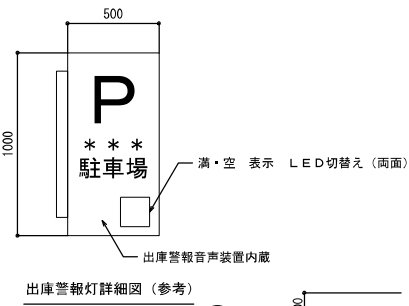


新設 機械式駐車設備 平面図 S=1/100



床バイント図 S=1/50



出庫警報灯詳細図 (参考)

建具表 No scale	
記号・数量	(SD) 2ヶ
型式	電動式2枚上開きパネルドア (片面フラッシュ)
使用場所	駐車場正面
形状・寸法	
材料・仕上	扉: 電気亜鉛メッキ鋼板 t=1.6 SOP相当品 (現場塗装) 三方枠: 電気亜鉛メッキ鋼板 t=1.6 SOP相当品 (現場塗装)
金物	付属金物一式
備考	消火設備連動閉鎖式 覗き窓 (FD付)

凡例		
記号	項目	備考
1	本体操作盤	新規交換
2	消火装置操作盤	新規交換
3	分電盤	新規交換 (カバー付)
4	出入口: 2枚上開きパネルドア	新規交換 (W2680×H2,000)
5	避難口	既設流用 (錠前を自動錠錠へ変換)
6	避難口誘導灯	新規交換
7	排水枳 (グレーチング蓋)	既設流用
8	コーナーアングル	新規交換 (メッキ仕上)
9	入庫指示灯	新規交換
10	入庫誘導用ミラー	新規交換
11	ケージ当て板	新規交換
12	埋戻し工事部分	印部
13	ハツリ工事部分	印部 (扉三方枠、コーナーアングル部)
14	出庫警報灯	新規交換
15	出庫警報灯用電気配管	既設流用 (配線は新規交換)
16	間仕切壁	既設流用
A	安全確認用カメラ	新設
B	監視モニタ	新設
C	安全退避区画線	印部 ホワイト
D	通路区画線	印部 ホワイト
E	段差箇所注意表示	印部 イエロー
F	退避場所	印部 グリーン

解体工事及び工事仕様		
工事内容	解体工事	備考
1. 機械本体 (庫内電気品含む)	有り・無し	新規交換
2. 出入口扉	有り	新規交換 (2枚上開きパネルドア)
3. 避難口	無し	既設流用 (錠前を自動錠錠へ変換)
4. 避難口誘導灯	無し	既設更新
5. 消火設備 (ポンペ、蓋、放出灯)	有り	新規交換
6. 消火設備ガス配管	有り	既設更新 (一部既設流用)
7. 本体操作盤	有り	新規交換 (テンキー式、新認証対応)
8. シャフト内床の埋戻し工事	有り	新設 (コンクリート打増し)
9. シャフト内床のハツリ工事	有り	扉三方枠、コーナーアングル部
10. 鉄骨、梁、ブレース、ベースプレート	無し	既設流用 (ブレース・ベースプレートは更新)
11. 出入口部梁、ブレース	有り	改造
12. 耐火被覆	無し	既設流用
13. 分電盤	有り	新規交換 (カバー付)
14. P L 鉄板	無し	新規取付
15. 消火ガスポンベ室	無し	既設流用
16. 出庫警報灯	有り	新規交換
17. 入庫案内灯	有り	既設更新
18. 監視モニタ	無し	新設

【1号機】仕様比較表

	既設機仕様	入替機仕様
収容台数	ノーマルルーフ車 30台	ハイルーフ車 23台
全長	5,050 mm以下	5,000 mm以下
全幅	1,850 mm以下	1,900 mm以下
タイヤ外幅	1,760 mm以下	1,840 mm以下
全高	1,550 mm以下	1,900 mm以下
最低地上高	-	110 mm以上
重量	1,700 kg以下	1,900 kg以下
能楽図		
出入口型式	2枚上開きパネルドア	2枚上開きパネルドア
出入口幅	2,680 mm	2,680 mm
扉高さ	1,865 mm	2,000 mm
操作方式	テンキー方式	テンキー式
駆動速度	16 m/min	16 m/min (インバーター方式)
電動機	3相交流巻線型30Kw6P	3φ200V 30Kw6P×1
ブレーキ	スラスタコントロールブレーキ	スラスタコントロールブレーキ

【2号機】仕様比較表

	既設機仕様	入替機仕様
収容台数	ノーマルルーフ車 30台	ハイルーフ車 23台
全長	4,800 mm以下	4,800 mm以下
全幅	1,850 mm以下	1,900 mm以下
タイヤ外幅	1,760 mm以下	1,840 mm以下
全高	1,550 mm以下	1,900 mm以下
最低地上高	-	110 mm以上
重量	1,600 kg以下	1,900 kg以下
能楽図		
出入口型式	2枚上開きパネルドア	2枚上開きパネルドア
出入口幅	2,680 mm	2,680 mm
扉高さ	1,865 mm	2,000 mm
操作方式	テンキー方式	テンキー式
駆動速度	16 m/min	16 m/min (インバーター方式)
電動機	3相交流巻線型30Kw6P	3φ200V 30Kw6P×1
ブレーキ	スラスタコントロールブレーキ	スラスタコントロールブレーキ
電源	動力用 AC200V50Hz 75 KVA	AC200V50Hz 75 KVA 既設流用
照明用 (2台)	AC100V50Hz 2.5 KVA	AC100V50Hz 2.5 KVA 既設流用
消火設備	消火設備 AC100V50Hz 0.5 KVA	AC100V50Hz 0.5 KVA 既設流用
消火設備	ハロン1301消火設備	ハロン1301消火設備 (新規交換)

* 機器等の寸法、電気容量等については参考値とする