

令和7年度遊器具等維持管理業務仕様書

< 資料編 >

1. 留意事項	・ ・ ・ ・ ・ 別紙-1
2. 施設・部材読替表	・ ・ ・ ・ ・ 別紙-2-1、2
3. 部材参考図面	・ ・ ・ ・ ・ 別紙-3
4. 点検状況更新用台紙 記載例（1）～（5）	・ ・ ・ ・ ・ 別紙-4-1～5
5. 規準履歴更新用台紙 記載例	・ ・ ・ ・ ・ 別紙-5
6. 施設番号付現況平面図サンプル	・ ・ ・ ・ ・ 別紙-6
7. 状態名称一覧表	・ ・ ・ ・ ・ 別紙-7
8. 新規追加施設・部材資料（点検状況台紙用）	・ ・ ・ ・ ・ 別紙-8
9. 新規追加施設資料（規準履歴台紙用）	・ ・ ・ ・ ・ 別紙-9

1. 点検および点検結果入力時の留意事項

- (1) 点検対象は、業務仕様書ならびに各業務主任の指示による。点検票には遊具以外の施設（当該公園の全施設）の記載欄もあるが、点検対象外の施設については記載不要（空欄のまま提出）。
- (2) 施設名・部材名等については、別紙-2 および 3 を参照のこと。なお、これらは、メーカー・点検者により異なる呼称を整理・統一したものであるため、極力、ここに挙げた名称で報告等をおこなうこと。
- (3) 点検票は点検内容によって 2 種類に分かれている。
点検状況更新台紙（旧：点検票 A）
部材等の劣化状態を調べ、ランク（a・b・c1・c2・d）を判定、報告するもの。
規準履歴更新台紙（旧：点検票 B）
安全確保のための点検項目（基礎の露出等）を調べ、状況を報告するもの。
- (4) 各点検票の記載方法については別紙-4～5 を熟読すること。
- (5) 点検用図面の番号と現地の実地の位置が違う場合は、点検用図面に実際の位置を記入し修正すること。（別紙 6 参照）
- (6) 点検票及び施設番号付現況平面図がない公園・緑地の点検報告は、各社任意（従前）の点検票様式により報告すること。

2017/4 版

別紙-2-1 類似施設名称 読替(分類)一覧

下記の施設を追記する場合は、右列の施設区分、施設型番、統一(登録)施設名に読み替え、追記してください。

施設	施設区分	施設型番	統一(登録)施設名
木橋 人道橋 八橋 八つ橋	園路、及び広場施設	103	橋梁
展望デッキ 展望台 ※ステージは別	園路、及び広場施設	105	デッキ
(一体型) (一段づつのもの) 枕木階段 擬木階段	園路、及び広場施設	106	階段
プランター ツリーサークル 植樹樹	修景施設	205	花壇
藤棚	修景施設	206	パーゴラ
アーチ トレリス	修景施設	207	アーチ・トレリス
テーブルベンチ テーブル・ベンチ 野外卓セット ベンチ・テーブル	休憩施設	301	野外卓
背付ベンチ 背つきベンチ 背無ベンチ 背なしベンチ サークルベンチ サポートベンチ ロングベンチ	休憩施設	303	ベンチ
東屋 四阿 シェルターパーゴラ パーゴラシェルター 2連シェルター ※ダックアウトシェルターは、別	休憩施設	305	シェルター
大型2人用ブランコ 2連ブランコ 小型2人用ブランコ 4連ブランコ タイヤブランコ スイングボール	遊戯施設	401	ぶらんこ
安全柵	遊戯施設	402	境界柵
大一流滑台 中型滑台 放射型滑台 滑り台 すべり台 スライダー	遊戯施設	403	滑台
3間*鉄棒 4連鉄棒 2連鉄棒 高鉄棒	遊戯施設	404	鉄棒
山型雲梯 水平梯子 円形ラダー	遊戯施設	405	雲梯

施設	施設区分	施設型番	統一(登録)施設名
円形雲梯 水平ラダー 雲梯			
太鼓はしご アーチクライマー	遊戯施設	406	太鼓梯子
単列シーソー スプリングシーソー 複列シーソー 2連シーソー 弓型シーソー ポンピング	遊戯施設	407	シーソー
ハントウ棒 はんとウ棒	遊戯施設	408	はん登棒
グローブジャングル	遊戯施設	410	回転ジャングルジム
動く円盤 ニョッキ スピカ メリーゴーランド	遊戯施設	411	回転遊具
丸太ステップ ステップ	遊戯施設	412	平均台・ステップ遊具
スイング遊具 ロックン遊具 リンク遊具 ウゴウゴ	遊戯施設	414	ロッキング遊具
ターザンロープ ロープ塔	遊戯施設	415	ロープウェイ
ハンドル自走式遊具	遊戯施設	416	レールウェイ
マリボン ジャンポリン ゴム組遊具 積木遊具	遊戯施設	417	跳躍系遊具
プレイスカルプチャー ごっこ遊具 置物	遊戯施設	418	象形遊具
ふわふわエッグ	遊戯施設	419	ふわふわドーム
ネット遊具 ネットクライマー ロープクライマー ウォールクライム 壁登り トライアングルクライム スパイダークライム チェーンネットクライム	遊戯施設	420	クライミング遊具
遊具緩衝材	遊戯施設	421	敷床板
遊具緩衝材	遊戯施設	422	ゴムマット
コンビネーション コンビ コンビ遊具	遊戯施設	427	複合遊具
得点ボード 得点板	運動施設	504	スコアボード
記念碑 石碑・彫刻 日時計 カリヨン、トーテムポール	教養施設	604	モニュメント
水飲み台 水のみ台 水呑台 手洗い場	便益施設	704	水飲台

施設	施設区分	施設型番	統一(登録)施設名
給水栓 散水栓			
時計塔 壁付時計 ※日時計は別	便益施設	705	時計
境界柵(敷地・民地) 落下防止柵 転落防止柵 侵入防止柵 飛出防止柵 車止柵 フェンス 外柵石	管理施設	803	柵
門 門扉 扉 回転扉	管理施設	804	ゲート
NR型 自転車進入禁止柵	管理施設	806	車止
標識 案内標識 誘導標識 記名標識 解説板 注意看板 方向指示板 園名板 標柱	管理施設	807	サイン
照明 照明ポール	管理施設	808	照明灯

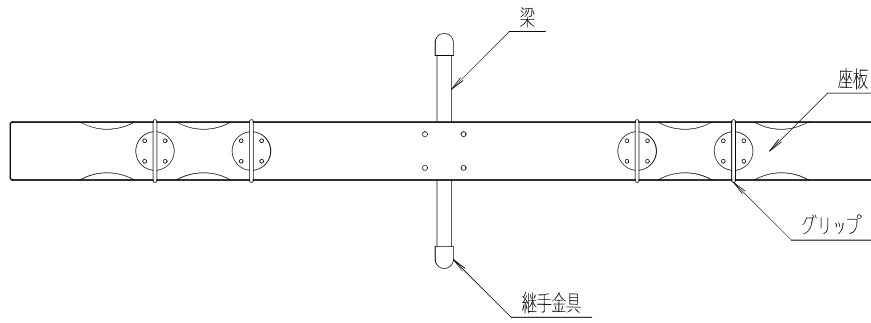
別紙-2-2 類似構成部材名称 読替(分類)一覧

下記の部材を追記する場合は、右列「統一(登録)部材記号・部材名」に読み替え追記してください。

施設	部材	統一(登録)部材記号・部材名	備考
橋梁	柱・主柱・副柱・控支柱など 床梁・桁・根太・大引など デッキなど	支柱 梁 床	
木道	柱・主柱・副柱・控支柱など 床梁・桁・根太・大引など 通行部・回転部・デッキなど 地覆など 手すり子・親柱・格子など	支柱 床受 床 輪止め 柵	
デッキ	柱・主柱・副柱・控支柱など 床梁・桁・根太・大引など デッキなど 手すり子・親柱・格子など	支柱 床受 床 柵	
階段	ささら・土留め板など 蹴込み板など 段部など	袖 蹴上 踏面	
パーゴラ	柱・主柱・副柱・控支柱など 床梁・根太・大引など 火打梁はこれに含む 垂木・椽木など	支柱 床受 方杖 ルーバー	
アーチ・トレリス	ラチス・格子など	メッシュ	金網固定金具はこれに含む
縁台 シェルター ぶらんこ	天板・座面など 着座部など 取り外しの出来ない取付金具は着座部に含む フック(カギ)・チェーン・着座金具(ダルマ金具)まで 軸受金具・回転軸・ベアリング・振り子金具まで	座板 座板 着座部 吊り部材 吊り金具	
境界柵 滑台	エルボ・チーズ・三方などの細分化はしない 手すり・手すり子・踏み板・ささらを含む 落下防止柵・ガイドバー・床板を含む 滑降面接続部、側面、降り口を含む・滑走面・滑面 滑降面先端の脚	継手金具 登行部 踊場 滑降面 脚部	踊場のパネル等も含める
鉄棒	補助支柱・斜材・副柱など 握りバーなど 片袖・筒扱・両袖等の細分化はしない	控支柱 握り棒 継手金具	
雲梯	中間支柱・柱・主柱など 梁・握り棒を含める 補助支柱・斜材・副柱など	支柱 懸垂はしご部 控支柱	
太鼓梯子	梁・横棒はしごを含める エルボ・チーズ・三方などの細分化はしない	握り棒 継手金具	
シーソー	横架材など エルボ・チーズ・三方などの細分化はしない 櫛金物、チェーン、カラー、軸、軸受、軸受金具、ベアリングなど 握り部、ハンドルなど 着座部、鞍部、チェアーなど スプリング、取付金具、等 タイヤ、ゴムストッパー、下駄金具など	梁 継手金具 センター金具 グリップ 座板 スプリング機構 緩衝部	
はん登棒	中間支柱・柱・主柱・登り棒など エルボ・チーズ・三方などの細分化はしない	支柱 継手金具	
ジャングルジム	支柱など 梁・握り棒を含める	縦部材 横架材	
回転ジャングルジム	床フレーム含む スラスト板	床部 ベアリング部	
ロープウェイ	手すり・手すり子・踏み板・ささらを含む ガードレール類はここに含める 床板、床梁、大引、根太、桁など 吊りロープ・球体着座部、下端部材など ゴムストッパー、パネなど ワイヤー	登行部 落下防止柵 床 吊りロープ類 緩衝部 ケーブル	
レールウェイ	ターンバックル・ワイヤグリップなど 手すり・手すり子・踏み板・ささらを含む ガードレール類はここに含める 床板、床梁、大引、根太、桁など 吊りロープ・球体着座部など ダンパー、スプリング、緩衝ゴムなど チェーンネット・クレモナ・コンパウンド等	ケーブル取付金具 登行部 落下防止柵 床 吊りロープ類 緩衝部 ネット	
クライミング遊具	巻取ロープ類 クレモナ・コンパウンド・テロン等 壁登りの下地など	かがりロープ ロープ類 壁部	

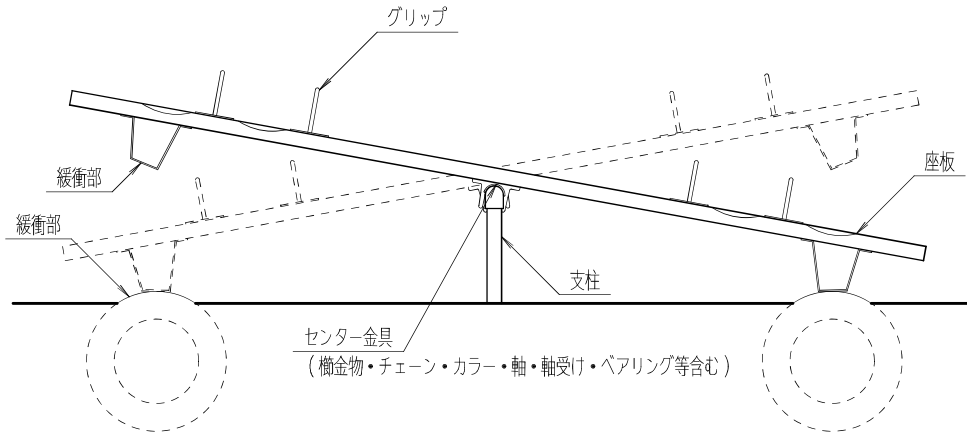
施設	部材	統一(登録) 部材記号・部材名	備考
砂場	防護ネットなど 練り台など	ネット類 アクセサリ類	
複合遊具	手すり・手すり子・踏み板・ささらを含む 屋根を構成する部材 床板・床受け、渡り通路など通行要素も含める。 バブルパネル・○×パネルなど 伝声管や化粧板など リングトンネルやチューブなども(滑り以外) 登り棒・コイルクライム・支柱タイプのクライマーなど	登行部 屋根部 床部 パネル・柵類 アクセサリ類 トンネル類 ポール類 フレーム	
バックネット スコアボード	日本語だと枠材? 表示面裏面はここです	フレーム 表示面	
サッカーゴール ネットポスト	支柱・梁はここです ワイヤー含む ハンドル等はここに含める	フレーム ネット 巻取器	
バスケットゴール アスレチック施設 健康器具	鋼材製の物もここです 床板、床梁、大引、根太、桁など 床板、床梁、大引、根太、桁など ピクトなど看板関係はココに	ネット 床部 床部 サイン部	
ステージ	床板、床梁、大引、根太、桁など	床部	
時計	分電盤、制御ボックスなどはここ	ボックス	
柵	格子部分もここです	パネル	
ゲート	扉の格子などはここ 門、落とし棒などはここ	扉部 施錠部	
手すり	ターンバックルなど吊り部材もここ ブラケットなどはここ	プレス部 継手金具	
照明灯	点検口蓋などはここ	支柱	

平面図

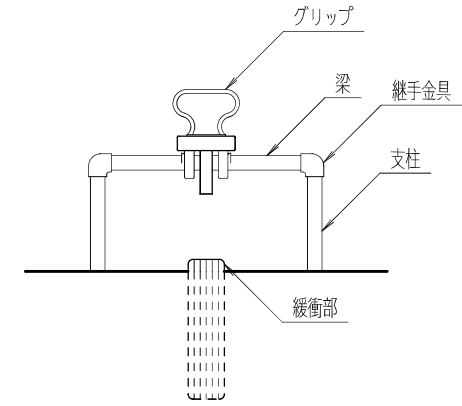


※センター金具とは
櫛金物・チェーン・カラー・軸・軸受け等の
支点となる部の各部材を含んだ総称です。

正面図

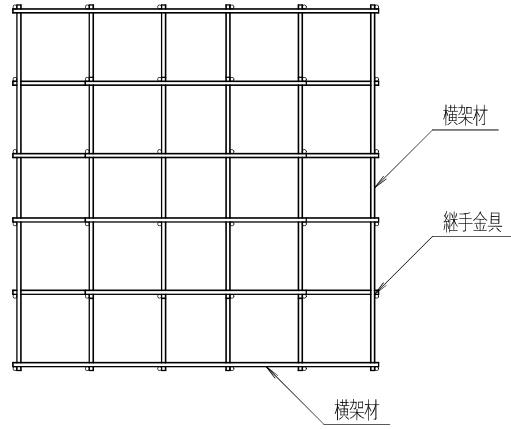


側面図

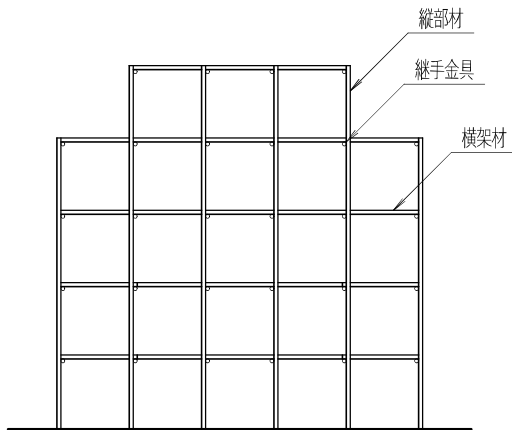


シーソー

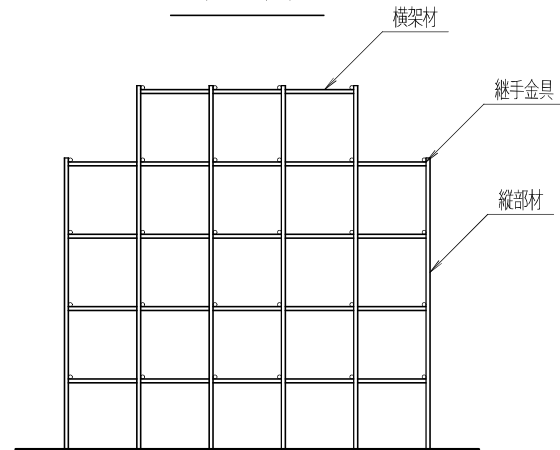
平面図



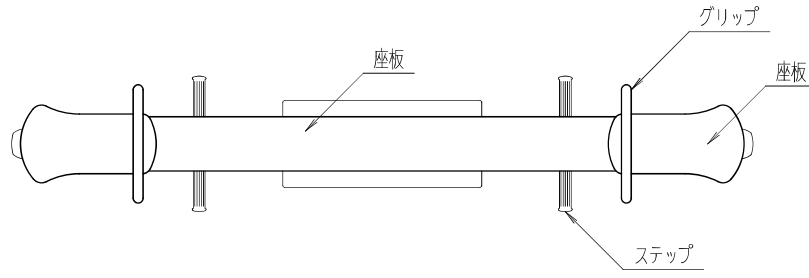
正面図



側面図



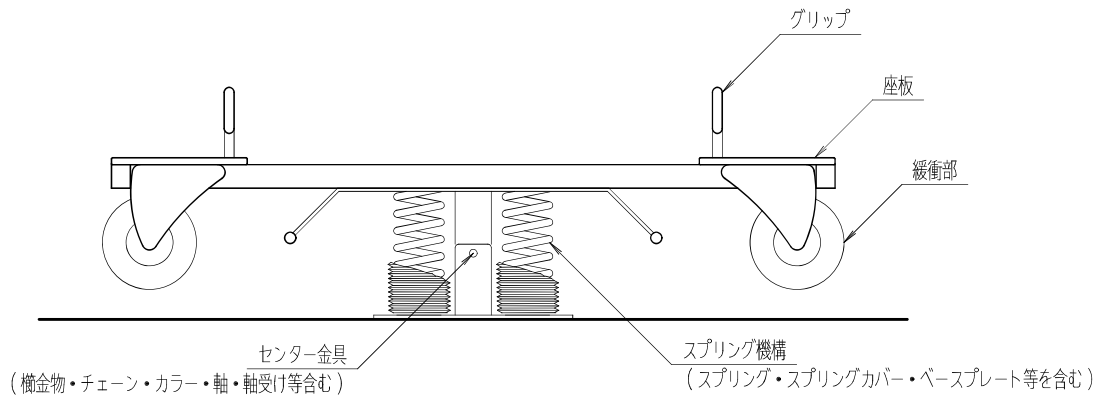
平面図



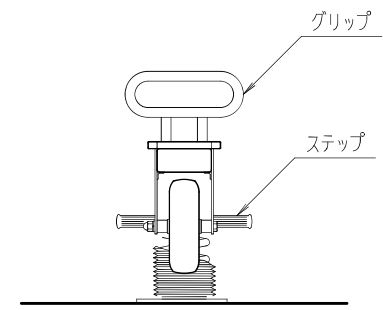
※センター金具とは

櫛金物・チェーン・カラー・軸・軸受け等の
支点となる部の各部材を含んだ総称です。

正面図

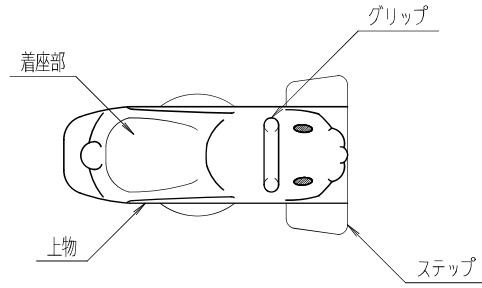


側面図

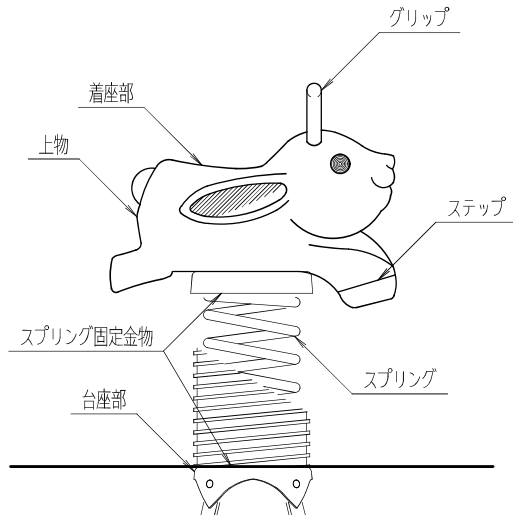


スプリングシーソー

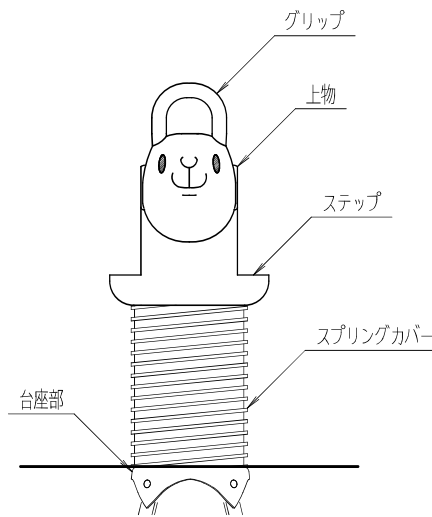
平面図



側面図

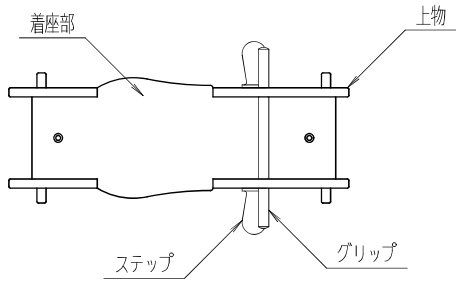


正面図

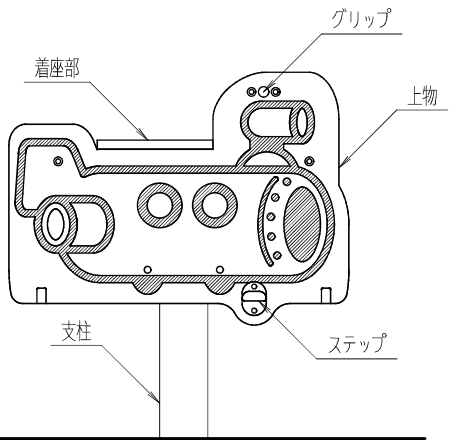


スプリング遊具

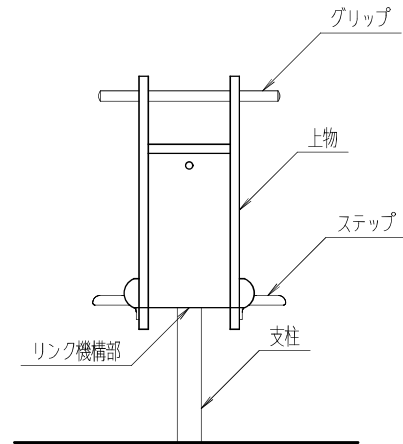
平面図



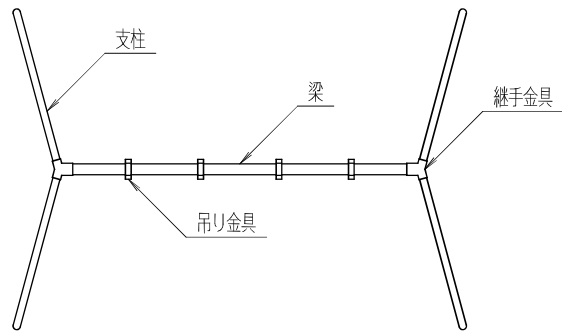
側面図



正面図

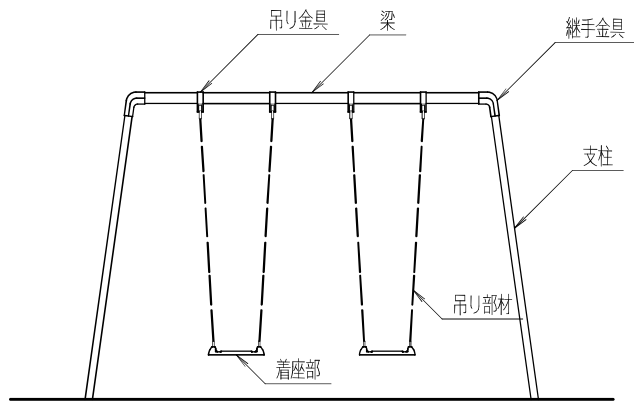


平面図

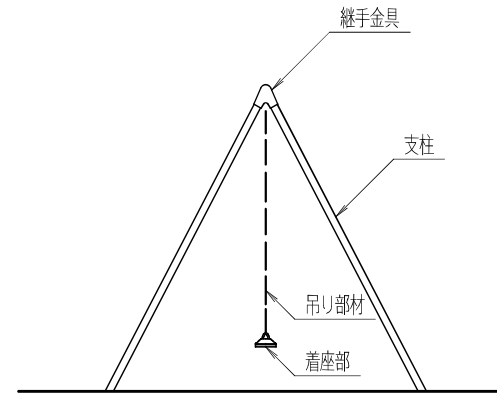


吊り金具・・・軸受金具・振り子金具・回転軸
吊り部材・・・フック・チェーン・着座金具
着座部・・・腰板本体
(着座金具が取り外し不可の物は本体に含む)

正面図

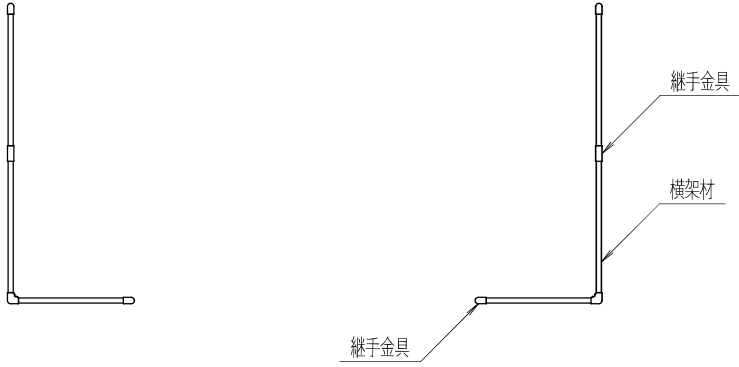


側面図



ぶらんこ

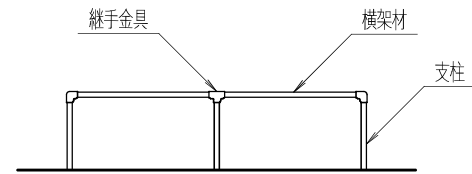
平面図

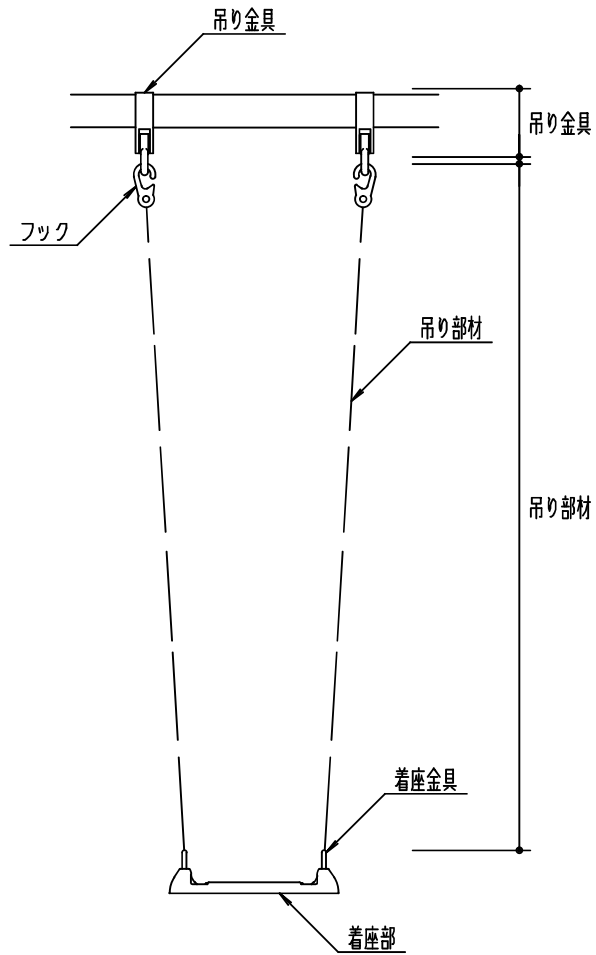


正面図

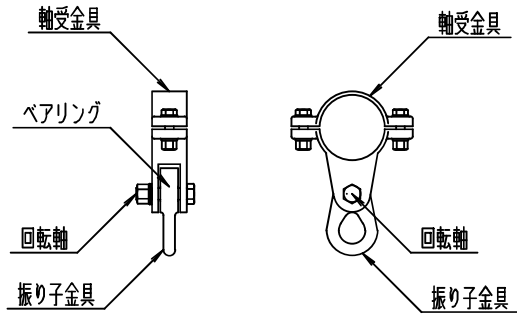


側面図

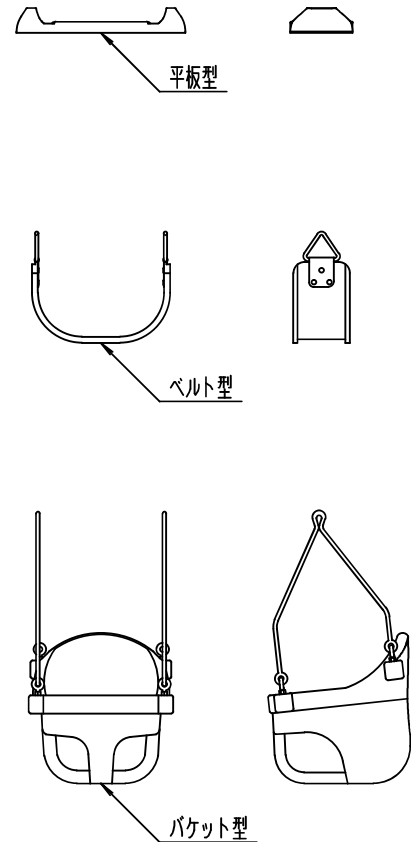




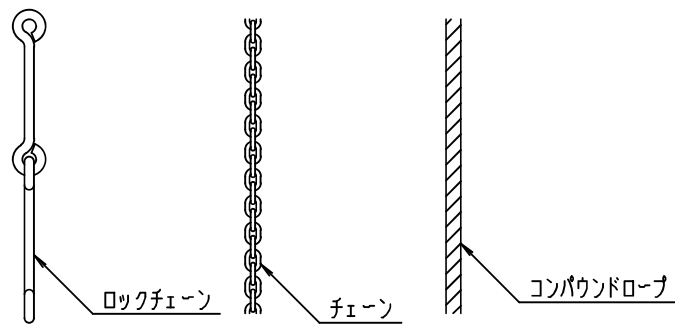
吊り金具
(軸受金具・回転軸・振り子金具含む)



着座部
(着座金具が取り外し不可の物は本体に含む)



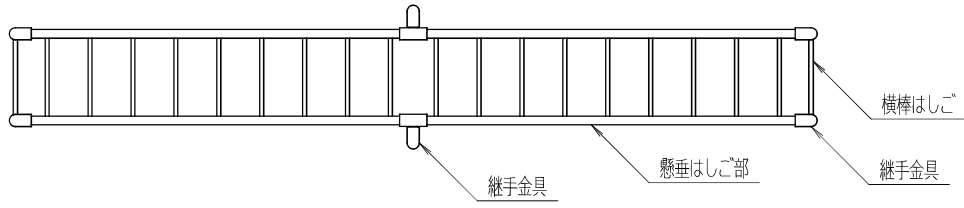
吊り部材
(フック・チェーン・着座金具含む)



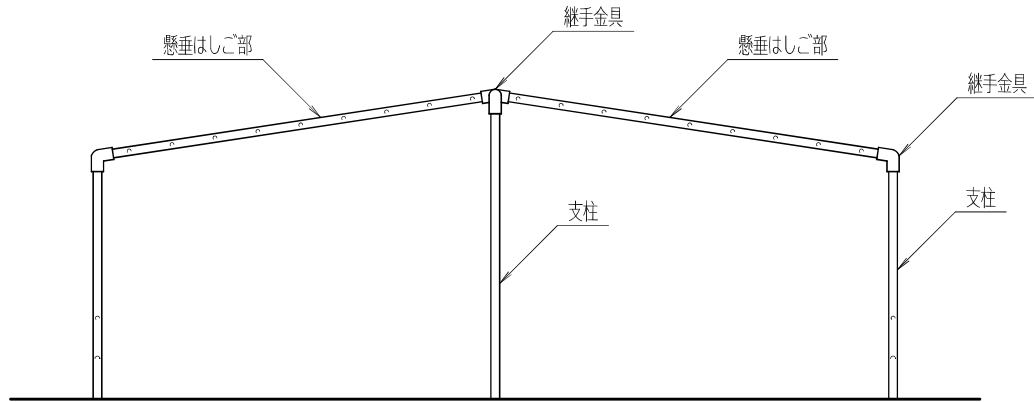
推奨交換サイクル	
吊り金具	3~5年
吊り部材	3~5年

ぶらんこ

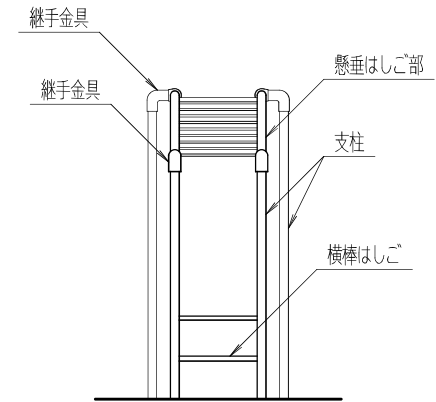
平面図



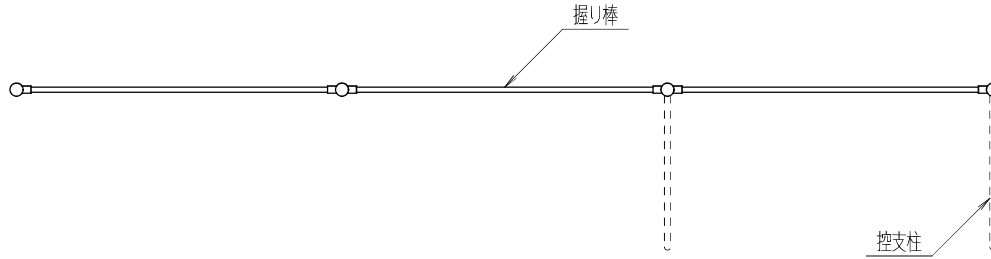
正面図



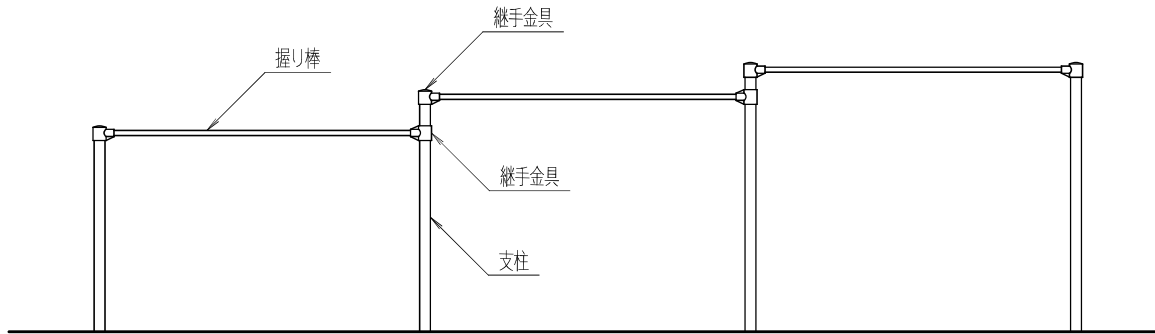
側面図



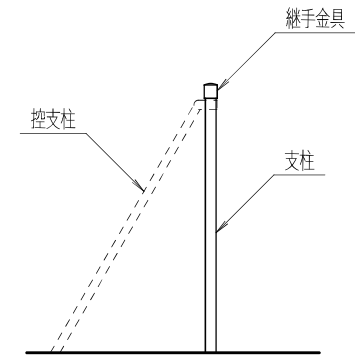
平面図



正面図

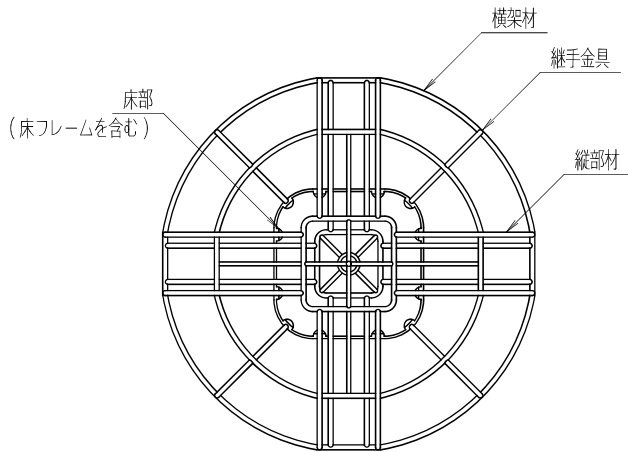


側面図

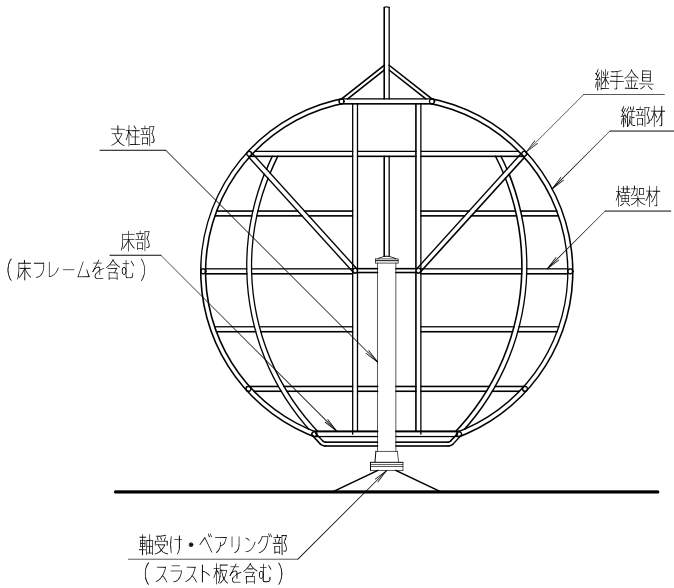


鉄棒

平面図

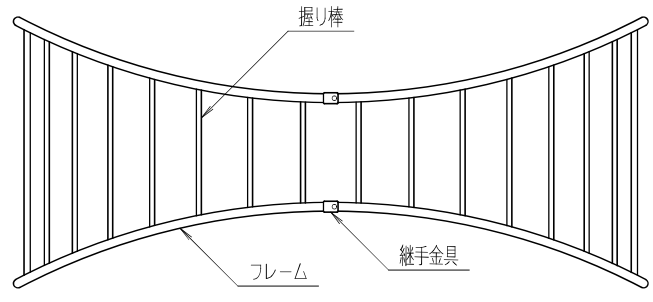


立面図

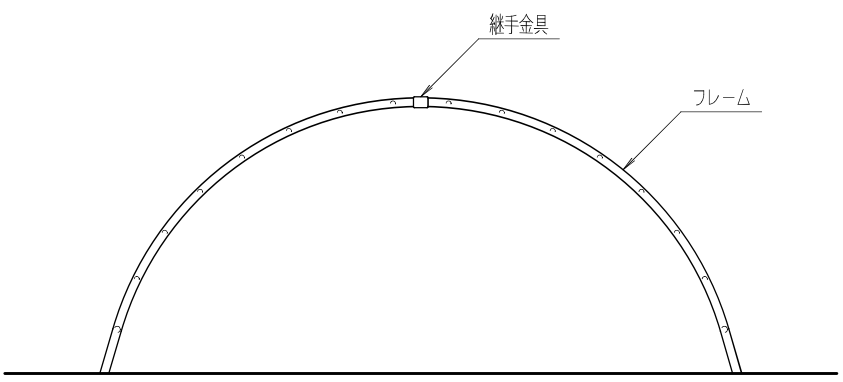


回転ジャングルジム

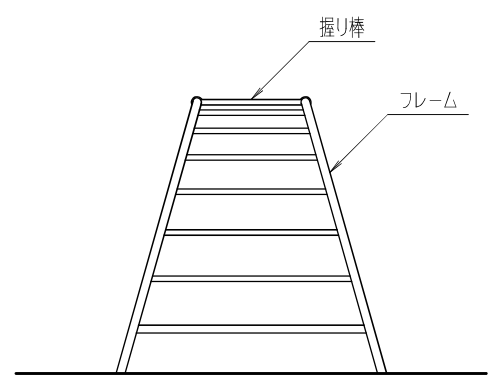
平面図



正面図

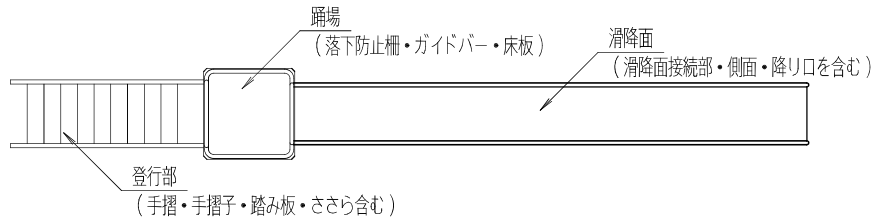


側面図



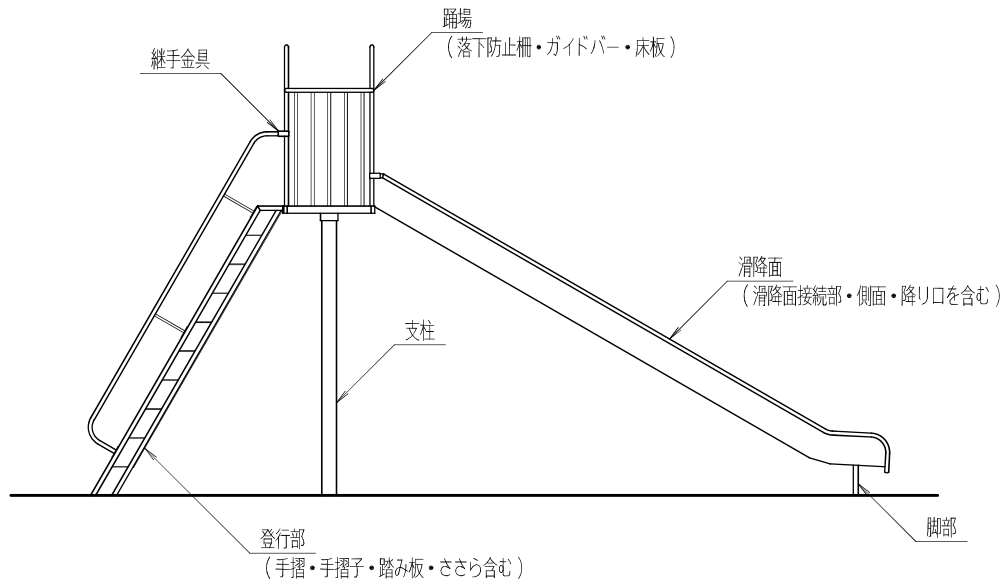
太鼓梯子

平面図

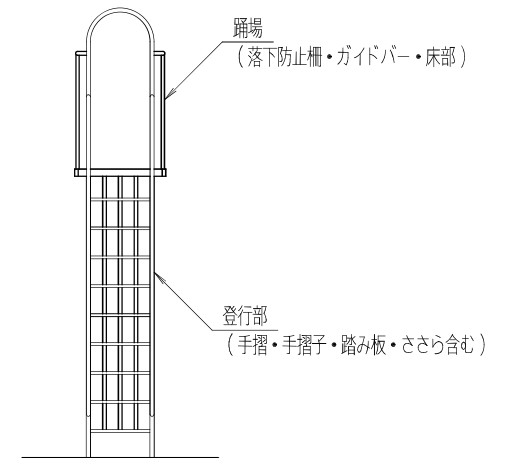


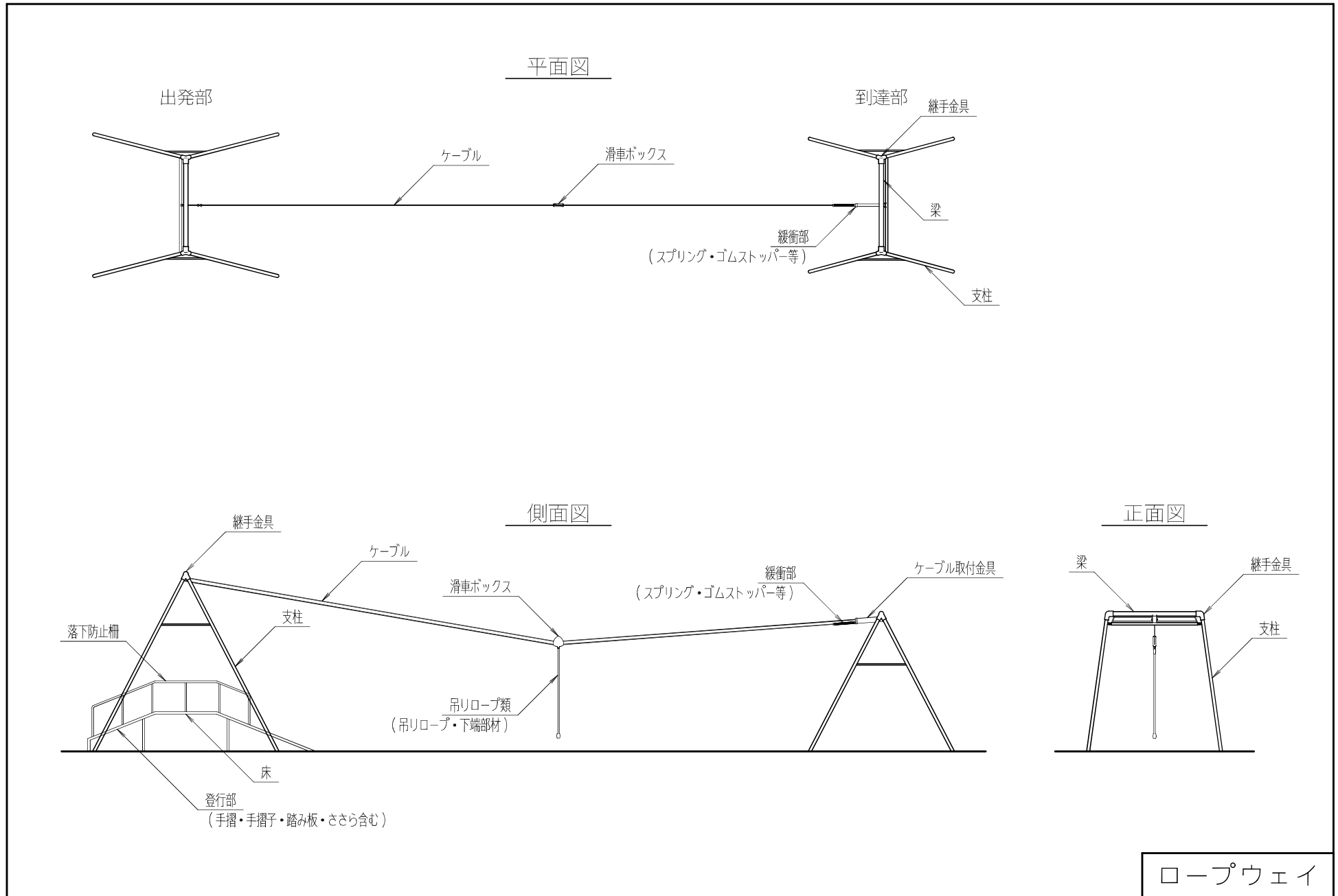
登行部・・・手摺・手摺子・踏み板・ささら等
踊場・・・落下防止柵・ガイドバー・床板

側面図

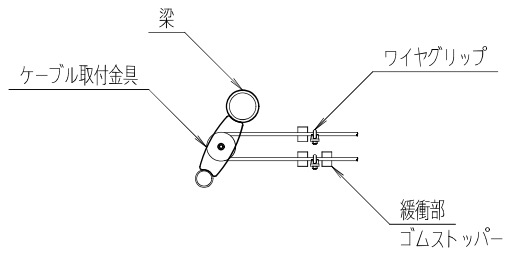


正面図

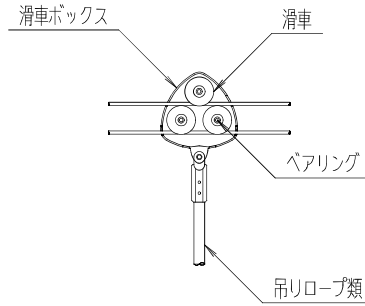




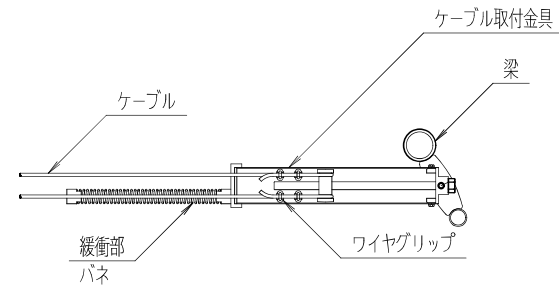
出発部



滑車ボックス

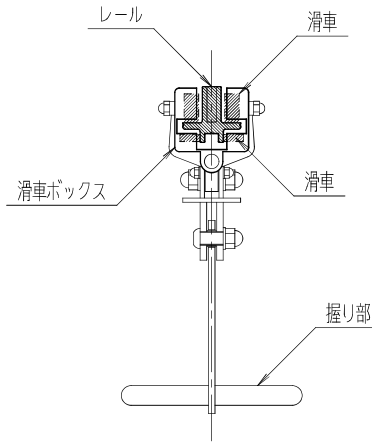
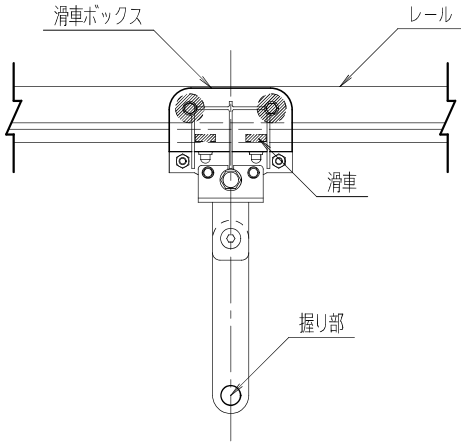


到達部



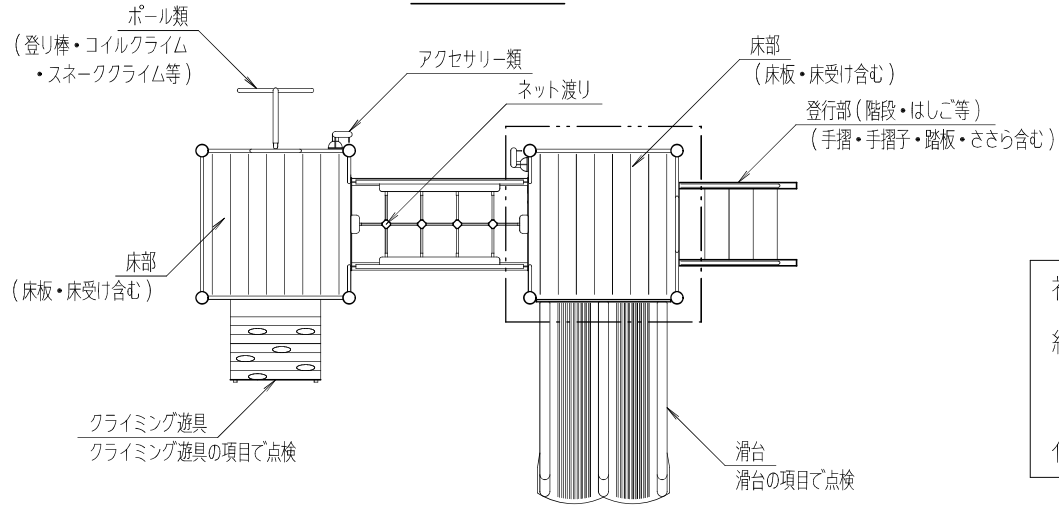
推奨交換サイクル	
ケーブル	5~7年
滑車部	3~5年
握り部	3~5年

滑車部



レールウェイ滑車

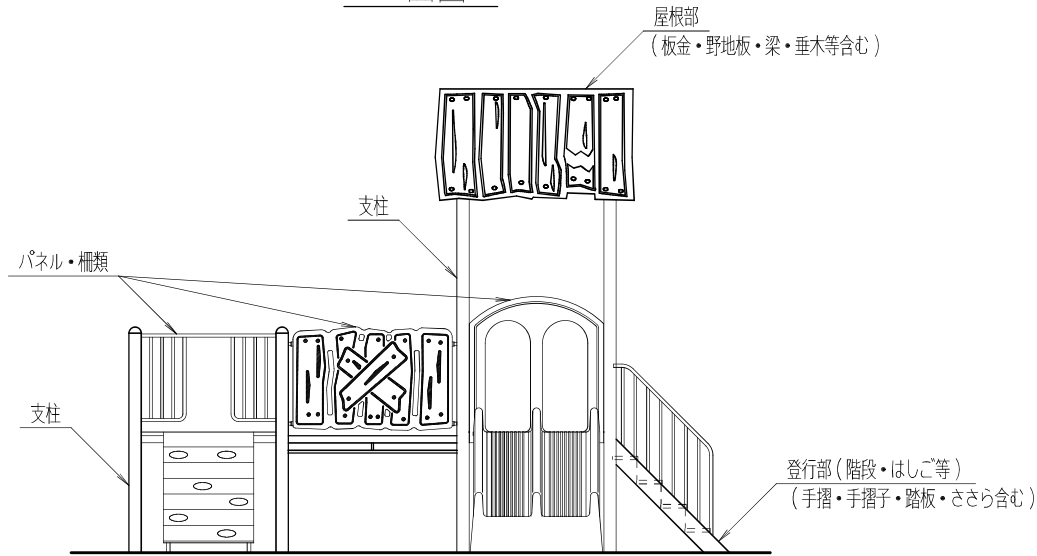
平面図



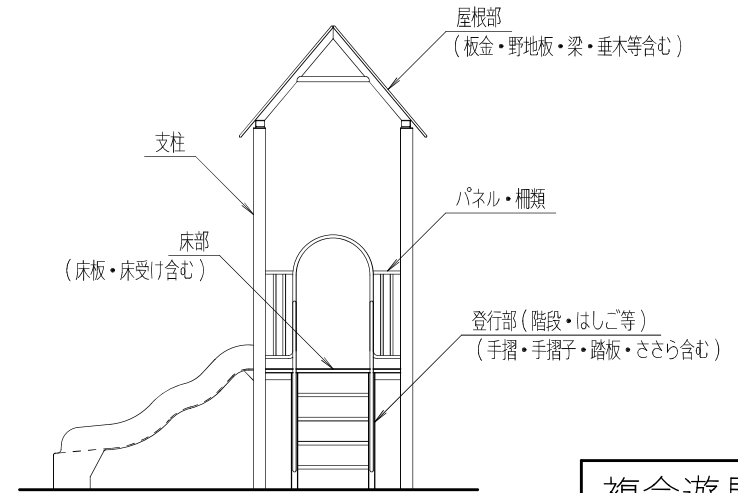
複合遊具では基本的な構成部材と他の単品遊具の項目の
組み合わせによって記載します。

(この図面の場合の例示：複合遊具+滑台+クライミング遊具)
伝声管や飾り部材等はアクセサリ類とします。

正面図



側面図



複合遊具

点検結果の取りまとめに支障が出るため、あらかじめ記載されている
公園ID～部材名は、書換え、削除は行わないでください。

公園ID	公園名	施設ID	施設型番	施設名	規格	複合施設ID	番号	部材記号	部材名	点検年月日	点検者名	塗装判定	劣化判定	状態	特記事項(1)	特記事項(2)	CD番号	点検者メモ
0810096	双子山三角公園	0810096-0001	413	スプリング遊具	バイク		*	(全体)	(全体)	2014/05/20	〇〇〇	B						〇〇〇
0810096	双子山三角公園	0810096-0001	413	スプリング遊具	バイク		1	上物	上物	2014/05/20	〇〇〇							〇〇〇
0810096	双子山三角公園	0810096-0001	413	スプリング遊具	バイク		2	着座部	着座部	2014/05/20	〇〇〇							〇〇〇
0810096	双子山三角公園	0810096-0001	413	スプリング遊具	バイク		3	グリップ	グリップ	2014/05/20	〇〇〇							〇〇〇
0810096	双子山三角公園	0810096-0001	413	スプリング遊具	バイク		4	ステップ	ステップ	2014/05/20	〇〇〇							〇〇〇
0810096	双子山三角公園	0810096-0001	413	スプリング遊具	バイク		5	台座部	台座部	2014/05/20	〇〇〇							〇〇〇
0810096	双子山三角公園	0810096-0001	413	スプリング遊具	バイク		6	スプリング	スプリング	2014/05/20	〇〇〇							〇〇〇
0810096	双子山三角公園	0810096-0001	413	スプリング遊具	バイク		7	スプリングカバー	スプリングカバー	2014/05/20	〇〇〇							〇〇〇
0810096	双子山三角公園	0810096-0001	413	スプリング遊具	バイク		8	スプリング固定金具	スプリング固定金具	2014/05/20	〇〇〇			b				〇〇〇
0810096	双子山三角公園	0810096-0001	413	スプリング遊具	バイク		9	継手金具	継手金具	2014/05/20	〇〇〇			c1	さび			〇〇〇
0810096	双子山三角公園	0810096-0001	413	スプリング遊具	バイク		10	ボルトナット類	ボルトナット類	2014/05/20	〇〇〇			c1	腐蝕			〇〇〇
0810096	双子山三角公園	0810096-0001	413	スプリング遊具	バイク		11	基礎部	基礎部	2014/05/20	〇〇〇			c1	凍上			〇〇〇
0810096	双子山三角公園	0810096-0002	413	スプリング遊具	バイク		*	(全体)	(全体)	2014/05/20	〇〇〇	B						〇〇〇
0810096	双子山三角公園	0810096-0002	413	スプリング遊具	バイク		1	上物	上物	2014/05/20	〇〇〇			c1	摩耗	劣化判定は、各施設、 部材名「(全体)」の欄には入力しない。		〇〇〇
0810096	双子山三角公園	0810096-0002	413	スプリング遊具	バイク		2	着座部	着座部	2014/05/20	〇〇〇			c1	破損	塗装判定は、 各施設、部材名「(全体)」の欄にのみ 入力(他部材欄には入力しない)		〇〇〇
0810096	双子山三角公園	0810096-0002	413	スプリング遊具	バイク		3	グリップ	グリップ	2014/05/20	〇〇〇			c2	磨耗			〇〇〇
0810096	双子山三角公園	0810096-0002	413	スプリング遊具	バイク		4	ステップ	ステップ	2014/05/20	〇〇〇			b				〇〇〇
0810096	双子山三角公園	0810096-0002	413	スプリング遊具	バイク		5	台座部	台座部	2014/05/20	〇〇〇			c1				〇〇〇
0810096	双子山三角公園	0810096-0002	413	スプリング遊具	バイク		6	スプリング	スプリング	2014/05/20	〇〇〇			c1				〇〇〇
0810096	双子山三角公園	0810096-0002	413	スプリング遊具	バイク		7	スプリングカバー	スプリングカバー	2014/05/20	〇〇〇			b				〇〇〇
0810096	双子山三角公園	0810096-0002	413	スプリング遊具	バイク		8	スプリング固定金具	スプリング固定金具	2014/05/20	〇〇〇			b				〇〇〇
0810096	双子山三角公園	0810096-0002	413	スプリング遊具	バイク		9	継手金具	継手金具	2014/05/20	〇〇〇			c1				〇〇〇
0810096	双子山三角公園	0810096-0002	413	スプリング遊具	バイク		10	ボルトナット類	ボルトナット類	2014/05/20	〇〇〇			c1				〇〇〇
0810096	双子山三角公園	0810096-0002	413	スプリング遊具	バイク		11	基礎部	基礎部	2014/05/20	〇〇〇			c1				〇〇〇
0810096	双子山三角公園	0810096-0003	427	複合遊具			*	(全体)	(全体)	2014/05/20	〇〇〇	B						〇〇〇
0810096	双子山三角公園	0810096-0003	427	複合遊具			1	登り部	登り部	2014/05/20	〇〇〇			c1	さび			〇〇〇
0810096	双子山三角公園	0810096-0003	427	複合遊具			2	屋根部	屋根部	2014/05/20	〇〇〇			c1	さび			〇〇〇
0810096	双子山三角公園	0810096-0003	427	複合遊具			3	吊橋	吊橋	2014/05/20	〇〇〇			なし	部材 なし			〇〇〇
0810096	双子山三角公園	0810096-0003	427	複合遊具			4	ネット渡り	ネット渡り	2014/05/20	〇〇〇			c2	ほつれ			〇〇〇
0810096	双子山三角公園	0810096-0003	427	複合遊具			5	床部	床部	2014/05/20	〇〇〇			b				〇〇〇
0810096	双子山三角公園	0810096-0003	427	複合遊具			6	パネル・柵類	パネル・柵類	2014/05/20	〇〇〇			b				〇〇〇
0810096	双子山三角公園	0810096-0003	427	複合遊具			7	アクセサリ類	アクセサリ類	2014/05/20	〇〇〇			b				〇〇〇
0810096	双子山三角公園	0810096-0003	427	複合遊具			8	トンネル類	トンネル類	2014/05/20	〇〇〇			なし	部材 なし			〇〇〇
0810096	双子山三角公園	0810096-0003	427	複合遊具			9	支柱	支柱	2014/05/20	〇〇〇			b				〇〇〇
0810096	双子山三角公園	0810096-0003	427	複合遊具			10	ポール類	ポール類	2014/05/20	〇〇〇			なし	部材 なし			〇〇〇
0810096	双子山三角公園	0810096-0003	427	複合遊具			11	継手金具	継手金具	2014/05/20	〇〇〇			c2	腐蝕			〇〇〇
0810096	双子山三角公園	0810096-0003	427	複合遊具			12	ボルトナット類	ボルトナット類	2014/05/20	〇〇〇			c1	さび			〇〇〇
0810096	双子山三角公園	0810096-0003	427	複合遊具			13	基礎部	基礎部	2014/05/20	〇〇〇			b				〇〇〇
0810096	双子山三角公園	0810096-0003-001	420	クライミング遊具		0810096-0003	*	(全体)	(全体)	2014/05/20	〇〇〇	B						〇〇〇
0810096	双子山三角公園	0810096-0003-001	420	クライミング遊具		0810096-0003	1	支柱	支柱	2014/05/20	〇〇〇			b				〇〇〇
0810096	双子山三角公園	0810096-0003-001	420	クライミング遊具		0810096-0003	2	梁	梁	2014/05/20	〇〇〇			なし	部材 なし			〇〇〇
0810096	双子山三角公園	0810096-0003-001	420	クライミング遊具		0810096-0003	3	ネット	ネット	2014/05/20	〇〇〇			c1	ほつれ			〇〇〇
0810096	双子山三角公園	0810096-0003-001	420	クライミング遊具		0810096-0003	4	ネット止め金具	ネット止め金具	2014/05/20	〇〇〇			b				〇〇〇
0810096	双子山三角公園	0810096-0003-001	420	クライミング遊具		0810096-0003	5	かがりロープ	かがりロープ	2014/05/20	〇〇〇			c1	ほつれ			〇〇〇
0810096	双子山三角公園	0810096-0003-001	420	クライミング遊具		0810096-0003	6	ロープ類	ロープ類	2014/05/20	〇〇〇			なし	部材 なし			〇〇〇
0810096	双子山三角公園	0810096-0003-001	420	クライミング遊具		0810096-0003	7	壁部	壁部	2014/05/20	〇〇〇			なし	部材 なし			〇〇〇
0810096	双子山三角公園	0810096-0003-001	420	クライミング遊具		0810096-0003	8	ホールド	ホールド	2014/05/20	〇〇〇			なし	部材 なし			〇〇〇
0810096	双子山三角公園	0810096-0003-001	420	クライミング遊具		0810096-0003	9	継手金具	継手金具	2014/05/20	〇〇〇			b				〇〇〇
0810096	双子山三角公園	0810096-0003-001	420	クライミング遊具		0810096-0003	10	ボルトナット類	ボルトナット類	2014/05/20	〇〇〇			c2	欠落			〇〇〇
0810096	双子山三角公園	0810096-0003-001	420	クライミング遊具		0810096-0003	11	基礎部	基礎部	2014/05/20	〇〇〇			b				〇〇〇

※遊器具点検の結果、遊具状態は次のランクにより判定すること。

ランク	状態	使用可否	備考
a	健全な状態	使用可	健全であり、修繕の必要がない遊具
b	軽微な劣化がある状態	使用可	現状では修繕の必要がない遊具。経過観察。
c1	従前の必要な劣化がある状態	使用可	劣化状態がすぐに直せる(対応できる)もので、修繕(措置)の有無にかかわらず、利用者への影響がない。ひびや軽い腐蝕、摩耗などの劣化はあるが、使用可能な遊具。
c2		使用不可	劣化状態がすぐに直せる(対応できる)もので、修繕(措置)が完了するまでは、利用者への影響が懸念されるため、使用禁止とするもの。「c1」よりも劣化が進み、使用に危険が伴う遊具。
d	使用禁止措置が必要な状態	使用不可	劣化状態が簡単には直せないもの、若しくは劣化に対する経過年数が耐用年数に近いもの。撤去、入替、更新を検討する。

点検者名は会社名を記入

点検年月日は、半角で、“西暦4桁/月2桁日2桁”で入力。
1行目に入力すると、2行目以降自動で同じ日付が入るが、
同じ公園でも点検年月日が施設により異なる場合は、
その日付を入力。

点検業務の効率化のために
各点検者が情報を記載する場合は、
「CD番号」より右の列を使用してください。
記載したまま発注者に提出する場合は、
何の情報かが判別できるよう、
項目名を参考までに記載してください。
例)メーカ名、部材毎の材質等。
※任意(必須ではなく、自由記載)

劣化判定は、各施設、
部材名「(全体)」の欄には入力しない。
塗装判定は、
各施設、部材名「(全体)」の欄にのみ
入力(他部材欄には入力しない)

塗装判定は全角大文字で、A・B・C・D、
劣化判定は全角小文字で、a・b・c1・c2・d
を入力。プルダウンリストからの選択も可。

「状態」欄は、
プルダウンリストから選択する。
内容は別紙8と同じ。
別紙-8にない劣化状態の場合は、
特記事項(1)または(2)に記載する。

同種部材が複数ある場合は、
一番悪いランクを入力し、
特記事項(1)に
ランク毎の数量を記入する。

点検票の部材は、標準的なものを記載している。
対応する部材がない場合は、判定値は「なし」とし、
状態欄に「部材 なし」と記載。
施設が撤去されていたり、再整備工事中などで
点検できなかった場合はその旨を記載する。
逆に、票に記載されていない部材がある場合は別紙4-3参照。

公園ID	公園名	施設ID	施設型番	施設名	規格	複合施設ID	番号	部材記号	部材名	点検年月日	点検者名	塗装判定	劣化判定	健全度	状態	修理予定金額	特記事項(1)	特記事項(2)	CD番号
0810096	双子山三角公園	0810096-0003	427	複合遊具				*	(全体)	2015/5/20	〇〇〇								
0810096	双子山三角公園	0810096-0003	427	複合遊具			1	登行部	登行部	2015/5/20	〇〇〇								
0810096	双子山三角公園	0810096-0003	427	複合遊具			2	屋根部	屋根部	2015/5/20	〇〇〇								
0810096	双子山三角公園	0810096-0003	427	複合遊具			3	吊橋	吊橋	2015/5/20	〇〇〇								
0810096	双子山三角公園	0810096-0003	427	複合遊具			4	ネット渡り	ネット渡り	2015/5/20	〇〇〇								
0810096	双子山三角公園	0810096-0003	427	複合遊具			5	床部	床部	2015/5/20	〇〇〇								
0810096	双子山三角公園	0810096-0003	427	複合遊具			6	パネル・柵類	パネル・柵類	2015/5/20	〇〇〇								
0810096	双子山三角公園	0810096-0003	427	複合遊具			7	アクセサリ類	アクセサリ類	2015/5/20	〇〇〇								
0810096	双子山三角公園	0810096-0003	427	複合遊具			8	トンネル類	トンネル類	2015/5/20	〇〇〇								
0810096	双子山三角公園	0810096-0003	427	複合遊具			9	支柱	支柱	2015/5/20	〇〇〇								
0810096	双子山三角公園	0810096-0003	427	複合遊具			10	ポール類	ポール類	2015/5/20	〇〇〇								
0810096	双子山三角公園	0810096-0003	427	複合遊具			11	「複合施設ID」欄に		2015/5/20	〇〇〇								
0810096	双子山三角公園	0810096-0003	427	複合遊具			12	当該複合遊具の施設IDを入力		2015/5/20	〇〇〇								
0810096	双子山三角公園	0810096-0003	427	複合遊具			13	基礎部	基礎部	2015/5/20	〇〇〇								
0810096	双子山三角公園	0810096-0003-001	403-C	滑台_複		0810096-0003		*	(全体)	2015/5/20	〇〇〇								
0810096	双子山三角公園	0810096-0003-001	403-C	滑台_複		0810096-0003	1	支柱	支柱	2015/5/20	〇〇〇								
0810096	双子山三角公園	0810096-0003-001	403-C	滑台_複		0810096-0003	2	登行部	登行部	2015/5/20	〇〇〇								
0810096	双子山三角公園	0810096-0003-001	403-C	滑台_複		0810096-0003	3	踊場	踊場	2015/5/20	〇〇〇								
0810096	双子山三角公園	0810096-0003-001	403-C	滑台_複		0810096-0003	4	滑降面	滑降面	2015/5/20	〇〇〇								
0810096	双子山三角公園	0810096-0003-001	403-C	滑台_複		0810096-0003	5	脚部	脚部	2015/5/20	〇〇〇								
0810096	双子山三角公園	0810096-0003-001	403-C	滑台_複		0810096-0003	6	継手金具	継手金具	2015/5/20	〇〇〇								
0810096	双子山三角公園	0810096-0003-001	403-C	滑台_複		0810096-0003	7	ボルトナット類	ボルトナット類	2015/5/20	〇〇〇								
0810096	双子山三角公園	0810096-0003-001	403-C	滑台_複		0810096-0003	8	基礎部	基礎部	2015/5/20	〇〇〇								
0810096	双子山三角公園	0810096-0003-002	415-C	ロープウェイ_複		0810096-0003		*	(全体)	2015/5/20	〇〇〇								
0810096	双子山三角公園	0810096-0003-002	415-C	ロープウェイ_複		0810096-0003	1	支柱	支柱	2015/5/20	〇〇〇								
0810096	双子山三角公園	0810096-0003-002	415-C	ロープウェイ_複		0810096-0003	2	補助支柱	補助支柱	2015/5/20	〇〇〇								
0810096	双子山三角公園	0810096-0003-002	415-C	ロープウェイ_複		0810096-0003	3	梁	梁	2015/5/20	〇〇〇								
0810096	双子山三角公園	0810096-0003-002	415-C	ロープウェイ_複		0810096-0003	4	登行部	登行部	2015/5/20	〇〇〇								
0810096	双子山三角公園	0810096-0003-002	415-C	ロープウェイ_複		0810096-0003	5	落下防止柵	落下防止柵	2015/5/20	〇〇〇								
0810096	双子山三角公園	0810096-0003-002	415-C	ロープウェイ_複		0810096-0003	6	床	床	2015/5/20	〇〇〇								
0810096	双子山三角公園	0810096-0003-002	415-C	ロープウェイ_複		0810096-0003	7	境界柵支柱	境界柵支柱	2015/5/20	〇〇〇								
0810096	双子山三角公園	0810096-0003-002	415-C	ロープウェイ_複		0810096-0003	8	境界柵横架材	境界柵横架材	2015/5/20	〇〇〇								
0810096	双子山三角公園	0810096-0003-002	415-C	ロープウェイ_複		0810096-0003	9	滑車ボックス	滑車ボックス	2015/5/20	〇〇〇								
0810096	双子山三角公園	0810096-0003-002	415-C	ロープウェイ_複		0810096-0003	10	吊りロープ類	吊りロープ類	2015/5/20	〇〇〇								
0810096	双子山三角公園	0810096-0003-002	415-C	ロープウェイ_複		0810096-0003	11	緩衝部	緩衝部	2015/5/20	〇〇〇								
0810096	双子山三角公園	0810096-0003-002	415-C	ロープウェイ_複		0810096-0003	12	ケーブル	ケーブル	2015/5/20	〇〇〇								
0810096	双子山三角公園	0810096-0003-002	415-C	ロープウェイ_複		0810096-0003	13	ケーブル取付金具	ケーブル取付金具	2015/5/20	〇〇〇								
0810096	双子山三角公園	0810096-0003-002	415-C	ロープウェイ_複		0810096-0003	14	継手金具	継手金具	2015/5/20	〇〇〇								
0810096	双子山三角公園	0810096-0003-002	415-C	ロープウェイ_複		0810096-0003	15	ボルトナット類	ボルトナット類	2015/5/20	〇〇〇								
0810096	双子山三角公園	0810096-0003-002	415-C	ロープウェイ_複		0810096-0003	16	基礎部	基礎部	2015/5/20	〇〇〇								

組み合わせる構成遊具の施設IDは、
当該複合遊具の施設IDに3桁の枝番を入力

「複合施設ID」欄に
当該複合遊具の施設IDを入力

これで複合遊具1基

・別紙-3.部材参考図面「複合遊具」も参照。
・複合遊具は、複合遊具(本体)と(構成遊具)からなり、
この例の場合、複合遊具本体に、
構成遊具として滑台とロープウェイが組み合わさっている。
(それぞれの複合遊具によって、組合せの単品遊具は異なる)
・部材情報や点検項目は、別紙-8「新規追加施設・部材名称一覧」の
「(遊具名リリリリ)_複」から1式を転記する。
※敷床板、ゴムマットは単品遊具と同じ(“_複”は付かない)ものを、
1式転記する。
・劣化判定等、記入方法は単品遊具の場合と同様とする。

公園ID	公園名	施設ID	施設型番	施設名	規格	複合施設ID	番号	部材記号	部材名	点検年月日	点検者名	塗装判定	劣化判定	健全度	状態	修理予定金額	特記事項(1)	特記事項(2)	CD番号
0810096	双子山三角公園	0810096-0004	305	シェルター	—			*	(全体)	2015/5/20	〇〇〇								
0810096	双子山三角公園	0810096-0004	305	シェルター	—		1	支柱	支柱	2015/5/20	〇〇〇								
0810096	双子山三角公園	0810096-0004	305	シェルター	—		2	梁	梁	2015/5/20	〇〇〇								
0810096	双子山三角公園	0810096-0004	305	シェルター	—		3	桁	桁	2015/5/20	〇〇〇								
0810096	双子山三角公園	0810096-0004	305	シェルター	—		4	天井	天井	2015/5/20	〇〇〇								
0810096	双子山三角公園	0810096-0004	305	シェルター	—		5	屋根	屋根	2015/5/20	〇〇〇								
0810096	双子山三角公園	0810096-0004	305	シェルター	—		6	野地板	野地板	2015/5/20	〇〇〇								
0810096	双子山三角公園	0810096-0004	305	シェルター	—		7	壁	壁	2015/5/20	〇〇〇								
0810096	双子山三角公園	0810096-0004	305	シェルター	—		8	間柱	間柱	2015/5/20	〇〇〇								
0810096	双子山三角公園	0810096-0004	305	シェルター	—		9	胴縁	胴縁	2015/5/20	〇〇〇								
0810096	双子山三角公園	0810096-0004	305	シェルター	—		10	床	床	2015/5/20	〇〇〇								
0810096	双子山三角公園	0810096-0004	305	シェルター	—		11	床受	床受	2015/5/20	〇〇〇								
0810096	双子山三角公園	0810096-0004	305	シェルター	—		12	方杖	方杖	2015/5/20	〇〇〇								
0810096	双子山三角公園	0810096-0004	305	シェルター	—		13	座板	座板	2015/5/20	〇〇〇								
0810096	双子山三角公園	0810096-0004	305	シェルター	—		14	手すり	手すり	2015/5/20	〇〇〇								
0810096	双子山三角公園	0810096-0004	305	シェルター	—		15	肘掛	肘掛	2015/5/20	〇〇〇								
0810096	双子山三角公園	0810096-0004	305	シェルター	—		16	脚部	脚部	2015/5/20	〇〇〇								
0810096	双子山三角公園	0810096-0004	305	シェルター	—		17	ルーバー	ルーバー	2015/5/20	〇〇〇								
0810096	双子山三角公園	0810096-0004	305	シェルター	—		18	ボルトナット類	ボルトナット類	2015/5/20	〇〇〇								
0810096	双子山三角公園	0810096-0004	305	シェルター	—		19	基礎部	基礎部	2015/5/20	〇〇〇								
0810096	双子山三角公園	0810096-0004	305	シェルター	—		20	サイン部	サイン部	2015/5/20	〇〇〇								
0810096	双子山三角公園	0810096-0005	301	野外卓	—			*	(全体)	2015/5/20	〇〇〇								
0810096	双子山三角公園	0810096-0005	301	野外卓	—		1	天板(テーブル部)	天板(テーブル部)	2015/5/20	〇〇〇								
0810096	双子山三角公園	0810096-0005	301	野外卓	—		2	脚部(テーブル部)	脚部(テーブル部)	2015/5/20	〇〇〇								
0810096	双子山三角公園	0810096-0005	301	野外卓	—		3	手すり	手すり	2015/5/20	〇〇〇								
0810096	双子山三角公園	0810096-0005	301	野外卓	—		4	座板	座板	2015/5/20	〇〇〇								
0810096	双子山三角公園	0810096-0005	301	野外卓	—		5	脚部(ベンチ部)	脚部(ベンチ部)	2015/5/20	〇〇〇								
0810096	双子山三角公園	0810096-0005	301	野外卓	—		6	肘掛	肘掛	2015/5/20	〇〇〇								
0810096	双子山三角公園	0810096-0005	301	野外卓	—		7	ボルトナット類	ボルトナット類	2015/5/20	〇〇〇								
0810096	双子山三角公園	0810096-0005	301	野外卓	—		8	基礎部	基礎部	2015/5/20	〇〇〇								

<部材追加>
 点検票に記載のない部材が存在する場合は、
 当該部材が属する部分の末尾に行を追加して記入する。

公園ID～複合施設ID(ない場合は規格まで)は、1行上の他部材のものを転記
 ルーバー 番号は続き番号を振る
 部材記号・部材名称は、極力、別紙-8に合わせる。

公園ID	公園名	施設ID	施設型番	施設名	規格	複合施設ID	番号	部材記号	部材名	点検年月日	点検者名	塗装判定	劣化判定	健全度	状態	修理予定金額	特記事項(1)	特記事項(2)	CD番号
0810096	双子山三角公園	0810096-0006	303	ベンチ	背付・L=1.8			*	(全体)	2015/5/20	〇〇〇								
0810096	双子山三角公園	0810096-0006	303	ベンチ	背付・L=1.8		1	座板	座板	2015/5/20	〇〇〇								
0810096	双子山三角公園	0810096-0006	303	ベンチ	背付・L=1.8		2	背板	背板	2015/5/20	〇〇〇								
0810096	双子山三角公園	0810096-0006	303	ベンチ	背付・L=1.8		3	脚部	脚部	2015/5/20	〇〇〇								
0810096	双子山三角公園	0810096-0006	303	ベンチ	背付・L=1.8		4	手すり	手すり	2015/5/20	〇〇〇								
0810096	双子山三角公園	0810096-0006	303	ベンチ	背付・L=1.8		5	肘掛	肘掛	2015/5/20	〇〇〇								
0810096	双子山三角公園	0810096-0006	303	ベンチ	背付・L=1.8		6	ボルトナット類	ボルトナット類	2015/5/20	〇〇〇								
0810096	双子山三角公園	0810096-0006	303	ベンチ	背付・L=1.8		7	基礎部	基礎部	2015/5/20	〇〇〇								
0810096	双子山三角公園	0810096-0007	303	ベンチ	背付・L=1.8			*	(全体)	2015/5/20	〇〇〇								
0810096	双子山三角公園	0810096-0007	303	ベンチ	背付・L=1.8		1	座板	座板	2015/5/20	〇〇〇								
0810096	双子山三角公園	0810096-0013	806	車止	-		2	背板	背板	2015/5/20	〇〇〇								
0810096	双子山三角公園	0810096-0013	806	車止	-		3	脚部	脚部	2015/5/20	〇〇〇								
0810096	双子山三角公園	0810096-0013	806	車止	-		4	手すり	手すり	2015/5/20	〇〇〇								
0810096	双子山三角公園	0810096-0014	704	水飲台	-		5	肘掛	肘掛	2015/5/20	〇〇〇								
0810096	双子山三角公園	0810096-0014	704	水飲台	-		6	ボルトナット類	ボルトナット類	2015/5/20	〇〇〇								
0810096	双子山三角公園	0810096-0014	704	水飲台	-					2015/5/20	〇〇〇								
0810096	双子山三角公園	0810096-0014	704	水飲台	-					2015/5/20	〇〇〇								
0810096	双子山三角公園	0810096-0014	704	水飲台	-					2015/5/20	〇〇〇								
0810096	双子山三角公園	0810096-0014	704	水飲台	-					2015/5/20	〇〇〇								
0810096	双子山三角公園	0810096-0019	407	シーソー	-		1	支柱	支柱	2015/5/20	〇〇〇								
0810096	双子山三角公園	0810096-0019	407	シーソー	-		2	梁	梁	2015/5/20	〇〇〇								
0810096	双子山三角公園	0810096-0019	407	シーソー	-				継手金具	2015/5/20	〇〇〇								
0810096	双子山三角公園	0810096-0019	407	シーソー	-				センター金具	2015/5/20	〇〇〇								
0810096	双子山三角公園	0810096-0019	407	シーソー	-				ステップ	2015/5/20	〇〇〇								
0810096	双子山三角公園	0810096-0019	407	シーソー	-				グリップ	2015/5/20	〇〇〇								
0810096	双子山三角公園	0810096-0019	407	シーソー	-		7	座板	座板	2015/5/20	〇〇〇								
0810096	双子山三角公園	0810096-0019	407	シーソー	-		8	腕部	腕部	2015/5/20	〇〇〇								
0810096	双子山三角公園	0810096-0019	407	シーソー	-		9	スプリング	スプリング	2015/5/20	〇〇〇								
0810096	双子山三角公園	0810096-0019	407	シーソー	-		10	スプリングカバー	スプリングカバー	2015/5/20	〇〇〇								
0810096	双子山三角公園	0810096-0019	407	シーソー	-		11	スプリング固定金具	スプリング固定金具	2015/5/20	〇〇〇								
0810096	双子山三角公園	0810096-0019	407	シーソー	-		12	ベースプレート類	ベースプレート類	2015/5/20	〇〇〇								
0810096	双子山三角公園	0810096-0019	407	シーソー	-		13	緩衝部	緩衝部	2015/5/20	〇〇〇								
0810096	双子山三角公園	0810096-0019	407	シーソー	-		14	ボルトナット類	ボルトナット類	2015/5/20	〇〇〇								
0810096	双子山三角公園	0810096-0019	407	シーソー	-		15	基礎部	基礎部	2015/5/20	〇〇〇								

＜施設追加＞
 点検票に記載のない施設が存在する場合は、当該公園施設の末尾に行を追加して記入する。施設名、構成部材は別紙-8と同じものを記載する。また、同じエクセルシート内に同種施設がある場合は、複写して必要箇所を書き換える方法でも可。(記載例:シーソーを1基追記する場合)

・施設IDは、(公園ID7桁)-(施設番号4桁)となっている。施設番号4桁を、同公園内の他の施設と重複しないよう続き番号を付ける
 ※別途配布する「最終施設ID一覧」を参照のこと。
 ・施設番号付現況平面図の当該施設の位置に、朱書き等で施設番号を○囲み数字で記載する。
 例:08010096-0019→①9(先頭の0は省略)
 ※1施設で同一のIDにすべきところ、連番になるという誤りが多く見受けられますので、オートフィルは使用しないようお願いします。
 ※他公園から同種施設を複写すると、IDミスや部材構成が異なる可能性があるため、ご注意ください。

施設型番・施設名称、番号・部材記号・部材名は、別紙-8から転記(部材毎ではなく、施設一式を記載する)

公園ID、公園名称は上の行から転記

例:図面で①のところに、現場ではスプリング遊具ではなくシーソーが設置されていた場合

公園ID	公園名	施設ID	施設型番	施設名	規格	複合施設ID	番号	部材記号	部材名	点検年月日	点検者名	塗装判定	劣化判定	健全度	状態	修理予定金額	特記事項(1)	特記事項(2)	CD番号
0810096	双子山三角公園	0810096-0001	413	スプリング遊具	バイク		*	(全体)	(全体)	2015/5/20	〇〇〇				誤記・要削除				
0810096	双子山三角公園	0810096-0001	413	スプリング遊具	バイク		1	上物	上物	2015/5/20	〇〇〇				誤記・要削除				
0810096	双子山三角公園	0810096-0001	413	スプリング遊具	バイク		2	着座部	着座部	2015/5/20	〇〇〇				誤記・要削除				
0810096	双子山三角公園	0810096-0001	413	スプリング遊具	バイク		3	グリップ	グリップ	2015/5/20	〇〇〇				誤記・要削除				
0810096	双子山三角公園	0810096-0001	413	スプリング遊具	バイク		4	ステップ	ステップ	2015/5/20	〇〇〇				誤記・要削除				
0810096	双子山三角公園	0810096-0001	413	スプリング遊具	バイク		5	台座部	台座部	2015/5/20	〇〇〇				誤記・要削除				
0810096	双子山三角公園	0810096-0001	413	スプリング遊具	バイク		6	スプリング	スプリング	2015/5/20	〇〇〇				誤記・要削除				
0810096	双子山三角公園	0810096-0001	413	スプリング遊具	バイク		7	スプリングカバー	スプリングカバー	2015/5/20	〇〇〇				誤記・要削除				
0810096	双子山三角公園	0810096-0001	413	スプリング遊具	バイク		8	スプリング固定金具	スプリング固定金具	2015/5/20	〇〇〇				誤記・要削除				
0810096	双子山三角公園	0810096-0001	413	スプリング遊具	バイク		9	継手金具	継手金具	2015/5/20	〇〇〇				誤記・要削除				
0810096	双子山三角公園	0810096-0001	413	スプリング遊具	バイク		10	ボルトナット類	ボルトナット類	2015/5/20	〇〇〇				誤記・要削除				
0810096	双子山三角公園	0810096-0001	413	スプリング遊具	バイク		11	基礎部	基礎部	2015/5/20	〇〇〇				誤記・要削除				
0810096	双子山三角公園	0810096-0019	407	シーソー			1	支柱	支柱	2015/5/20	〇〇〇	B							
0810096	双子山三角公園	0810096-0019	407	シーソー			2	梁	梁	2015/5/20	〇〇〇		b						
0810096	双子山三角公園	0810096-0019	407	シーソー			3	継手金具	継手金具	2015/5/20	〇〇〇		b						
0810096	双子山三角公園	0810096-0019	407	シーソー			4	センター金具	センター金具	2015/5/20	〇〇〇		b						
0810096	双子山三角公園	0810096-0019	407	シーソー			5	ステップ	ステップ	2015/5/20	〇〇〇		b						
0810096	双子山三角公園	0810096-0019	407	シーソー			6	グリップ	グリップ	2015/5/20	〇〇〇		b						
0810096	双子山三角公園	0810096-0019	407	シーソー			7	座板	座板	2015/5/20	〇〇〇		b						
0810096	双子山三角公園	0810096-0019	407	シーソー			8	腕部	腕部	2015/5/20	〇〇〇		b						
0810096	双子山三角公園	0810096-0019	407	シーソー			9	スプリング	スプリング	2015/5/20	〇〇〇		なし	部材	なし				
0810096	双子山三角公園	0810096-0019	407	シーソー			10	スプリングカバー	スプリングカバー	2015/5/20	〇〇〇		なし	部材	なし				
0810096	双子山三角公園	0810096-0019	407	シーソー			11	スプリング固定金具	スプリング固定金具	2015/5/20	〇〇〇		なし	部材	なし				
0810096	双子山三角公園	0810096-0019	407	シーソー			12	ベースプレート類	ベースプレート類	2015/5/20	〇〇〇		b						
0810096	双子山三角公園	0810096-0019	407	シーソー			13	緩衝部	緩衝部	2015/5/20	〇〇〇		b						
0810096	双子山三角公園	0810096-0019	407	シーソー			14	ボルトナット類	ボルトナット類	2015/5/20	〇〇〇		b						
0810096	双子山三角公園	0810096-0019	407	シーソー			15	基礎部	基礎部	2015/5/20	〇〇〇		b						

図中・点検票にあるが現場にない
 = 誤記載として、
 施設ID: 0001 (= 図中表記: ①) スプリング遊具
 => 「状態」欄に、『誤記・要削除』と入力
 (図は該当番号を二重斜め線で見え消し)

現場にあるシーソーの情報を
 点検票に、施設の新規追加
 (別紙4-3と同様の方法で追加)
 施設IDは新しいものを振る(図中にも追記)

2017/4版

別紙-4-5 点検状況更新用台紙 記載例(5)図・点検票の施設が撤去されていた場合
 ※別紙4-4の場合と違い、誤記載ではなく、以前あったが撤去されなくなっている場合

例: 図面で②と記載された位置にスプリング遊具を撤去した(撤去されたとわかった)場合

公園ID	公園名	施設ID	施設型番	施設名	規格	複合施設ID	番号	部材記号	部材名	点検年月日	点検者名	塗装判定	劣化判定	健全度	状態	修理予定金額	特記事項(1)	特記事項(2)	CD番号
0810096	双子山三角公園	0810096-0002	413	スプリング遊具	バイク		*	(全体)		2015/5/20	〇〇〇				撤去				
0810096	双子山三角公園	0810096-0002	413	スプリング遊具	バイク		1	上物	上物	2015/5/20	〇〇〇				撤去				
0810096	双子山三角公園	0810096-0002	413	スプリング遊具	バイク		2	着座部	着座部	2015/5/20	〇〇〇				撤去				
0810096	双子山三角公園	0810096-0002	413	スプリング遊具	バイク		3	グリップ	グリップ	2015/5/20	〇〇〇				撤去				
0810096	双子山三角公園	0810096-0002	413	スプリング遊具	バイク		4	ステップ	ステップ	2015/5/20	〇〇〇				撤去				
0810096	双子山三角公園	0810096-0002	413	スプリング遊具	バイク		5	台座部	台座部	2015/5/20	〇〇〇				撤去				
0810096	双子山三角公園	0810096-0002	413	スプリング遊具	バイク		6	スプリング	スプリング	2015/5/20	〇〇〇				撤去				
0810096	双子山三角公園	0810096-0002	413	スプリング遊具	バイク		7	スプリングカバー	スプリングカバー	2015/5/20	〇〇〇				撤去				
0810096	双子山三角公園	0810096-0002	413	スプリング遊具	バイク		8	スプリング固定金具	スプリング固定金具	2015/5/20	〇〇〇				撤去				
0810096	双子山三角公園	0810096-0002	413	スプリング遊具	バイク		9	継手金具	継手金具	2015/5/20	〇〇〇				撤去				
0810096	双子山三角公園	0810096-0002	413	スプリング遊具	バイク		10	ボルトナット類	ボルトナット類	2015/5/20	〇〇〇				撤去				
0810096	双子山三角公園	0810096-0002	413	スプリング遊具	バイク		11	基礎部	基礎部	2015/5/20	〇〇〇				撤去				

撤去された
 施設ID:0002(=図中表記:②)
 スプリング遊具
 の「状態」欄に、『撤去』と入力

2017/4 版
別紙-5 規準履歴更新用台紙 記載例

※複合遊具の場合/点検票に記載のない施設を追加/現場相違の場合は、点検状況更新用台紙と同様(別紙4-2~5参照)。

各点検項目を調べ、
合・否・未調査・対象外を記入。
プルダウンリストからの入力も可。

各点検項目を調べ、
合・否・未調査・対象外を記入。
プルダウンリストからの入力も可。

点検年月日、点検者の記載は別紙4-1と同様

点検結果の取りまとめに支障が出るため、あらかじめ記載されている
公園ID~点検項目は、書換え、削除は行わないでください。

「状態」欄には記入不要

公園ID	公園名	施設ID	施設型番	施設名	規格	複合施設ID	番号	点検項目	点検項目	規準判定	点検年月日	点検者名	判定	未調査理由	状態	特記事項(1)	特記事項(2)	CD番号
0810096	双子山三角公園	0810096-0001	413	スプリング遊具	バイク		0-1-R	利用表示	年齢表示シールが貼付されているか	対象外	2015/05/20	〇〇〇	合					
0810096	双子山三角公園	0810096-0001	413	スプリング遊具	バイク		1-2-R	安全領域	くぼみ・石ころなどの障害物がないこと	1	2015/05/20	〇〇〇	合					
0810096	双子山三角公園	0810096-0001	413	スプリング遊具	バイク		2-131-R	規準一般	ボルト・ナット類による突起	2	2015/05/20	〇〇〇	合					
0810096	双子山三角公園	0810096-0001	413	スプリング遊具	バイク		1-13-R	規準一般	鋭利な尖端・角・縁	1	2015/05/20	〇〇〇	否					
0810096	双子山三角公園	0810096-0001	413	スプリング遊具	バイク		3-4-R	規準一般	落下・転倒が想定される個所に基礎の露出がないこと	3	2015/05/20	〇〇〇	合					
0810096	双子山三角公園	0810096-0002	413	スプリング遊具	バイク		0-1-R	利用表示	年齢表示シールが貼付されているか	対象外	2015/05/20	〇〇〇		撤去				
0810096	双子山三角公園	0810096-0002	413	スプリング遊具	バイク		1-2-R	安全領域	くぼみ・石ころなどの障害物がないこと	1	2015/05/20	〇〇〇		撤去				
0810096	双子山三角公園	0810096-0002	413	スプリング遊具	バイク		2-131-R	規準一般	ボルト・ナット類による突起	2	2015/05/20	〇〇〇		撤去				
0810096	双子山三角公園	0810096-0002	413	スプリング遊具	バイク		1-13-R	規準一般	鋭利な尖端・角・縁	1	2015/05/20	〇〇〇		撤去				
0810096	双子山三角公園	0810096-0002	413	スプリング遊具	バイク		3-4-R	規準一般	落下・転倒が想定される個所に基礎の露出がないこと	3	2015/05/20	〇〇〇		撤去				
0810096	双子山三角公園	0810096-0003	427	複合遊具	—		1-2-R	安全領域	くぼみ・石ころなどの障害物がないこと	1	2015/05/20	〇〇〇	合					
0810096	双子山三角公園	0810096-0003	427	複合遊具	—		2-131-R	規準一般	ボルト・ナット類による突起	2	2015/05/20	〇〇〇	合					
0810096	双子山三角公園	0810096-0003	427	複合遊具	—		1-13-R	規準一般	鋭利な尖端・角・縁	1	2015/05/20	〇〇〇	否					
0810096	双子山三角公園	0810096-0003	427	複合遊具	—		2-27-R	規準一般(転落・落下)	手すり子の形状	2	2015/05/20	〇〇〇	合					
0810096	双子山三角公園	0810096-0003	427	複合遊具	—		3-4-R	規準一般	落下・転倒が想定される個所に基礎の露出がないこと	3	2015/05/20	〇〇〇	合					
0810096	双子山三角公園	0810096-0003-001	403-C	滑台 複	—	0810096-0003	0-1-R	利用表示	年齢表示シールが貼付されているか	対象外	2015/05/20	〇〇〇	合					
0810096	双子山三角公園	0810096-0003-001	403-C	滑台 複	—	0810096-0003	3-6-R	出発部	出発部と滑降部との継ぎ目は有害な段差や隙間のないこと	3	2015/05/20	〇〇〇	合					
0810096	双子山三角公園	0810096-0003-003	420-C	クライミング遊具 複	—	0810096-0003	0-1-R	利用表示	年齢表示シールが貼付されているか	対象外	2015/05/20	〇〇〇	合					
0810096	双子山三角公園	0810096-0003-002	415-C	ロープウェイ 複	—	0810096-0003	3-14-R	滑車部	③指などが容易に滑車に触れることができない構造	3	2015/05/20	〇〇〇	合					

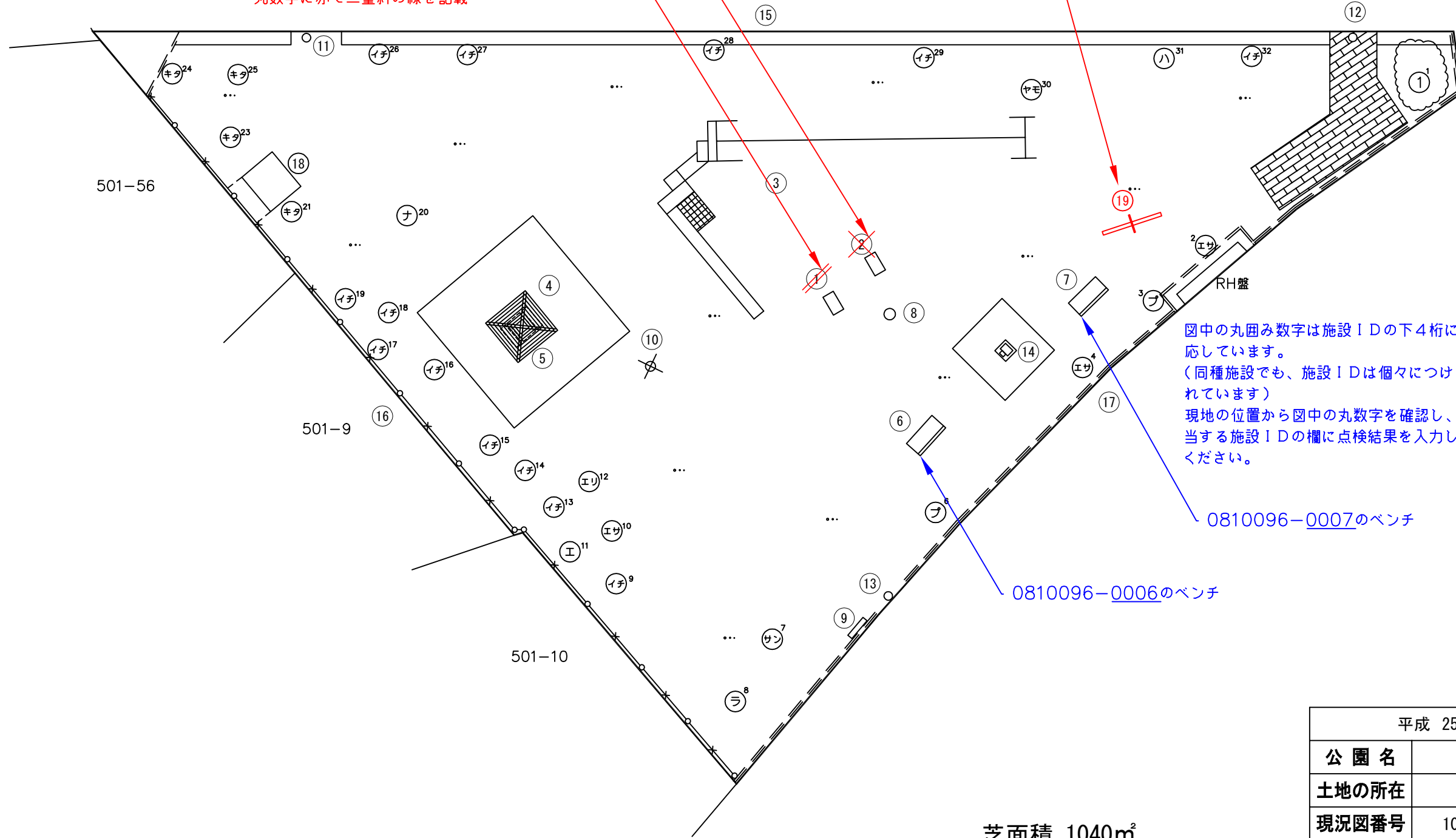
工事中や撤去、対象部位が無い等で
判定できない場合は未調査(又は空欄)とし、
その理由を入力(プルダウンリストから選択)。
該当する選択肢が無い場合は「その他」とし、
特記事項に詳細を記載する。

都市公園台帳現況平面図

図及び点検票にない施設が合った場合、
その位置に施設IDを丸数字で朱書きしてください。
追加する場合の施設IDは、
別途配布する「最終施設ID一覧」を参照し、
既設番号と重複させず、かつ連番となるよう
設定してください。

撤去した施設は丸数字に赤で「X」を記載

現場相違（点検票にあり、現地に無い）施設は
丸数字に赤で二重斜め線を記載



図中の丸囲み数字は施設IDの下4桁に対応しています。
(同種施設でも、施設IDは個々につけられています)
現地の位置から図中の丸数字を確認し、該当する施設IDの欄に点検結果を入力してください。

0810096-0007のベンチ
0810096-0006のベンチ

凡 例	
○	汚 水 枡
□	雨 水 枡
⊖	制 水 枡
(M)	マンホール
⌒	石 積(傾)
〰	石 積(直)
〰	コンクリート擁壁(傾)
〰	コンクリート擁壁(直)
〰	ブロック(傾)
〰	ブロック(直)
〰	ブロック塀
〰	板 塀
〰	生 垣
✕	金 網 柵
⊕	鉄 柵
☼	投 光 器
⊙	照 明 灯
○	北 電 柱
●	電 話 柱
⊕	街 路 灯
⊕	消 火 栓

整理番号	中街 96
------	-------

平成 25 年 12 月 20 日			
公園名	双子山三角公園		
土地の所在	双子山3丁目		
現況図番号	10-08	縮 尺	1:250
作 成 者	札幌市みどりの推進部みどりの管理課		
所管課所名	札幌市みどりの推進部みどりの管理課		

芝面積 1040㎡
1,224㎡

別紙－7 状態名称一覧表

① 部材等の劣化状態を調べ、ランク (a・b・c1・c2・d) を判定、報告するもの

状態名称	類似語	内容	事例	備考
摩耗	すり減る	擦り合う部分に摩擦力が働き、弱い方から削られていく現象。	金属が擦り減って強度が落ち、割れたり、折れたりする。プラスチック系材料の損傷状態及びFRP材の摩耗による繊維の表面露出・ネットの摩耗等	
破損		壊れたり、傷ついたりすること	FRP スツール本体の破損等	
変形		形や状態が変わること	滑り台の滑走面の変形、波うち等	
緩み		ゆるんでいること	ボルト・ナットの緩み等	
腐蝕	腐食	金属材料が水・酸素などとの化学変化によって表面から変質・消耗してゆくこと。腐蝕が進行すると孔食が発生する。	ぶらんこ支柱地際部に腐蝕がある等	<適用判定ランク＝c1、c2、d> 適用は鋼材のみとし、木材の腐れは「腐朽」とする。
さび		金属材料の表層が酸化しさびが浮く状態（表面のケレンかけ、さび止め塗装等で修復可能）	ぶらんこ吊り部材と梁部の接点にさびが発生している等	さびは腐蝕の前段階となるが、劣化判定としては「c」にはならない状態までを示すこととする<適用判定ランク＝b>。
亀裂	割れ 干割れ	金属、木材、プラスチック等材を問わず、ひびが入ること	すべり台滑降部FRPの側面に亀裂を確認等	干割れとは、木材の割れ状態を言う。
ほつれ	ほどける みだれる	ほつれること（繊維やネット系のもの）	ネットの一部にほつれを確認、全体的には摩耗している等	
断線	破断	線や糸の切れること（破断）	壁登りの吊りロープが断線している等	
ゆがみ	歪曲 ひずみ たわみ 湾曲	物をゆがめまげること	梁の曲り等	
揺れ	ぐらつき がたつき	揺れること	支柱等を揺るとぐらぐらする等	
欠落	欠損 消失 欠け	物が消えてなくなること	蓋等の脱落、ボルト・ナット等	

焼失		焼けてなくなること (全焼、部分的焼失)	複合遊具のトンネル (PE) が焼失した等	
焼損	焦げ	焼けて壊れること。	花火やタバコで付けられた穴等	
傾倒		かたむき倒れること	鉄棒が雪害により傾倒している等	
沈下	陥没	沈んで位置が下がること	鉄棒の支柱部基礎が沈下している等	
凍上		凍結により局部的に地表が持ち上がる現象	鉄棒の支柱部基礎が凍上している等	舗装系では、アスファルトやインターロッキングが凍上でガタガタな状態
腐朽		木質系材料が腐って、形が崩れること	腐朽菌が入り、キノコがついている等	
節抜け		木質類の節が抜けた状態	ベンチ座部の節抜け等があり、指などが入る危険性	
ささくれ		木質類で表面がささくれた状態	複合遊具の木製支柱のささくれ等。トゲがささるといふ苦情がある。	
風化		石材系材料で、経年劣化による表面の劣化	外柵石が風化して表面が剥がれたり割れたりする。練石組のモルタルが風化して石組がぐらつく等	
剥離		表面素材が剥がれる事(塗装の剥がれ)	塗装表面が剥離している等	
変色	退色	色が変わること(色の变化で劣化の度合いがわかるもの)	鋼製遊具の色が変色している等	
弾性の低下	ゴムの硬化	ゴム質系材料において、材料強度が保てない状態	ゴム部が弾まなくなり、亀裂が入る等	
異音		潤滑不良、音を発する、きしむ動きなど(注油不足等)	ぶらんこから異音がする・シーソーから異音がする・スプリング遊具、ロッキング遊具から異音がする等	

(①つづき)

状態名称	類似語	内容	事例	備考
取付異常		部品が正常な状態で取付けられていない状況	ぶらんこの吊り金具に取付け異常があり、着座部が斜めになっている等	
汚損		極端な汚れ、利用者に影響のある	ベンチの座面に土砂があり、汚損している等	
糞尿		主に砂場内に犬猫などの排せつ物がある	砂場に糞尿があり、使えない等	
落書き			ベンチに落書きがある等	
水漏れ			水飲み台の蛇口から水漏れがある等	
詰まり		排水溝などの詰まり	水飲み台の排水溝が詰まっている等	
要検査		定期点検では判断ができない異常が推測される場合、状況に応じた使用可否を判断する	遊具の可動部から異音がある等、分解点検必要がある（要検査）。	
その他				特記事項欄に詳細を記入する。

※その場で対応(直せる)できるものはすること。(チェーンのねじれ、ボルトの緩み、詰め物の脱落(コーキングなど)、注油等)

※応急処置(ガムテープで穴をふさぐ等)をした場合は、担当者に報告し、指示をあおぐ。(適切な処置をすること。)

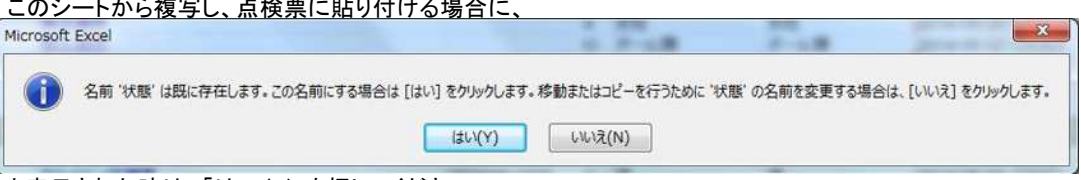
※ロープウェイ、レールウェイの滑車部分、ロープ端末の分解点検内容詳細については、別紙のとおり

※ロープウェイ、レールウェイの滑車部分、ロープ端末の分解点検は、劣化と規準の両方の判定結果を入力する。

② 共通：(未調査理由) 適宜、記載し報告してください。

状態名称	内容	備考
撤去	施設が撤去された	点検対象施設が撤去され、点検できない場合など
入替	点検票上の記載施設と現地設置施設が異なる場合	現場相違(別紙4-4)の場合
工事中	公園、または施設を含む一体が工事中である	工事中のため、点検できない場合など
部材 なし	点検票に記載された部材が存在しない	当該施設にその部材がない場合など(点検票は、各施設とも有りうる部材を比較的多く記載している。製品によっては付いていない部材もあるため)
その他		特記事項欄に詳細を記入する。

このシートから複写し、点検票に貼り付ける場合に、



と表示された時は、「はい(Y)」を押してください。

追加する施設単位で行ごとコピーし、点検票に貼付(挿入)して使用できます。
基本項目(公園ID、公園名、施設ID、規格、複合施設ID)、点検年月日より右列以降への
入力を忘れずに行なってください。

施設名リンク

- [ぶらんこ](#)
- [境界柵](#)
- [滑台](#)
- [鉄棒](#)
- [雲梯](#)
- [太鼓梯子](#)
- [シーソー](#)
- [はん登棒](#)
- [ジャングルジム](#)
- [回転ジャングルジム](#)
- [回転遊具](#)
- [平均台・ステップ遊具](#)

- [スプリング遊具](#)
- [ロッキング遊具](#)
- [ロープウェイ](#)
- [レールウェイ](#)
- [跳躍系遊具](#)
- [象形遊具](#)
- [ふわふわドーム](#)
- [クライミング遊具](#)
- [砂場](#)
- [複合遊具](#)
- [ぶらんこ 複](#)

- [滑台 複](#)
- [ロープウェイ 複](#)
- [レールウェイ 複](#)
- [その他遊戯施設](#)

公園ID	公園名	施設ID	施設型番	施設名	規格	複合施設ID	番号	規程項目	点検項目	ハザード	点検年月日	点検者名	規程判定	状態	特記事項(1)	特記事項(2)	CD番号
公園IDを入力	公園名を入力	施設IDを入力	401	ぶらんこ			0-1-R	利用表示	年齢表示シールが貼付されているか								
公園IDを入力	公園名を入力	施設IDを入力	401	ぶらんこ			1-2-R	安全領域	くぼみ・石ころなどの障害	1			未調査				
公園IDを入力	公園名を入力	施設IDを入力	401	ぶらんこ			2-131-R	規程一般	ボルト・ナット類による突起	2			未調査				
公園IDを入力	公園名を入力	施設IDを入力	401	ぶらんこ			1-13-R	規程一般	鋭利な先端・角・縁	1			未調査				
公園IDを入力	公園名を入力	施設IDを入力	401	ぶらんこ			3-4-R	規程一般	落下・転倒が想定される値	3			未調査				
公園IDを入力	公園名を入力	施設IDを入力	401	ぶらんこ			2-40-R	着座部(一方向)	スイングクリアランスは、3	2			未調査				
公園IDを入力	公園名を入力	施設IDを入力	401	ぶらんこ			2-45-R	着座部(全方向)	スイングクリアランスは40	2			未調査				
公園IDを入力	公園名を入力	施設IDを入力	401	ぶらんこ			2-46-R	着座部(全方向)	着座部が揺れてもスイン	2			未調査				
公園IDを入力	公園名を入力	施設IDを入力	402	境界柵			0-1-R	利用表示	年齢表示シールが貼付されているか								
公園IDを入力	公園名を入力	施設IDを入力	402	境界柵			2-131-R	規程一般	ボルト・ナット類による突起	2			未調査				
公園IDを入力	公園名を入力	施設IDを入力	402	境界柵			1-13-R	規程一般	鋭利な先端・角・縁	1			未調査				
公園IDを入力	公園名を入力	施設IDを入力	402	境界柵			3-4-R	規程一般	落下・転倒が想定される値	3			未調査				
公園IDを入力	公園名を入力	施設IDを入力	403	滑台			0-1-R	利用表示	年齢表示シールが貼付されているか								
公園IDを入力	公園名を入力	施設IDを入力	403	滑台			1-2-R	安全領域	くぼみ・石ころなどの障害	1			未調査				
公園IDを入力	公園名を入力	施設IDを入力	403	滑台			2-131-R	規程一般	ボルト・ナット類による突起	2			未調査				
公園IDを入力	公園名を入力	施設IDを入力	403	滑台			1-13-R	規程一般	鋭利な先端・角・縁	1			未調査				
公園IDを入力	公園名を入力	施設IDを入力	403	滑台			2-27-R	規程一般(転落・落下)	手すり子の形状	2			未調査				
公園IDを入力	公園名を入力	施設IDを入力	403	滑台			3-4-R	規程一般	落下・転倒が想定される値	3			未調査				
公園IDを入力	公園名を入力	施設IDを入力	403	滑台			3-6-R	出発部	出発部と滑降部との継ぎ	3			未調査				
公園IDを入力	公園名を入力	施設IDを入力	404	鉄棒			0-1-R	利用表示	年齢表示シールが貼付されているか								
公園IDを入力	公園名を入力	施設IDを入力	404	鉄棒			1-2-R	安全領域	くぼみ・石ころなどの障害	1			未調査				
公園IDを入力	公園名を入力	施設IDを入力	404	鉄棒			2-131-R	規程一般	ボルト・ナット類による突起	2			未調査				
公園IDを入力	公園名を入力	施設IDを入力	404	鉄棒			1-13-R	規程一般	鋭利な先端・角・縁	1			未調査				
公園IDを入力	公園名を入力	施設IDを入力	404	鉄棒			3-4-R	規程一般	落下・転倒が想定される値	3			未調査				
公園IDを入力	公園名を入力	施設IDを入力	405	雲梯			0-1-R	利用表示	年齢表示シールが貼付されているか								
公園IDを入力	公園名を入力	施設IDを入力	405	雲梯			1-2-R	安全領域	くぼみ・石ころなどの障害	1			未調査				
公園IDを入力	公園名を入力	施設IDを入力	405	雲梯			2-131-R	規程一般	ボルト・ナット類による突起	2			未調査				
公園IDを入力	公園名を入力	施設IDを入力	405	雲梯			1-13-R	規程一般	鋭利な先端・角・縁	1			未調査				
公園IDを入力	公園名を入力	施設IDを入力	405	雲梯			3-4-R	規程一般	落下・転倒が想定される値	3			未調査				
公園IDを入力	公園名を入力	施設IDを入力	406	太鼓梯子			0-1-R	利用表示	年齢表示シールが貼付されているか								
公園IDを入力	公園名を入力	施設IDを入力	406	太鼓梯子			1-2-R	安全領域	くぼみ・石ころなどの障害	1			未調査				
公園IDを入力	公園名を入力	施設IDを入力	406	太鼓梯子			2-131-R	規程一般	ボルト・ナット類による突起	2			未調査				
公園IDを入力	公園名を入力	施設IDを入力	406	太鼓梯子			1-13-R	規程一般	鋭利な先端・角・縁	1			未調査				
公園IDを入力	公園名を入力	施設IDを入力	406	太鼓梯子			3-4-R	規程一般	落下・転倒が想定される値	3			未調査				
公園IDを入力	公園名を入力	施設IDを入力	407	シーソー			0-1-R	利用表示	年齢表示シールが貼付されているか								
公園IDを入力	公園名を入力	施設IDを入力	407	シーソー			1-2-R	安全領域	くぼみ・石ころなどの障害	1			未調査				
公園IDを入力	公園名を入力	施設IDを入力	407	シーソー			2-131-R	規程一般	ボルト・ナット類による突起	2			未調査				
公園IDを入力	公園名を入力	施設IDを入力	407	シーソー			1-13-R	規程一般	鋭利な先端・角・縁	1			未調査				
公園IDを入力	公園名を入力	施設IDを入力	407	シーソー			3-4-R	規程一般	落下・転倒が想定される値	3			未調査				
公園IDを入力	公園名を入力	施設IDを入力	408	はん登棒			0-1-R	利用表示	年齢表示シールが貼付されているか								
公園IDを入力	公園名を入力	施設IDを入力	408	はん登棒			1-2-R	安全領域	くぼみ・石ころなどの障害	1			未調査				
公園IDを入力	公園名を入力	施設IDを入力	408	はん登棒			2-131-R	規程一般	ボルト・ナット類による突起	2			未調査				
公園IDを入力	公園名を入力	施設IDを入力	408	はん登棒			1-13-R	規程一般	鋭利な先端・角・縁	1			未調査				
公園IDを入力	公園名を入力	施設IDを入力	408	はん登棒			3-4-R	規程一般	落下・転倒が想定される値	3			未調査				
公園IDを入力	公園名を入力	施設IDを入力	409	ジャングルジム			0-1-R	利用表示	年齢表示シールが貼付されているか								
公園IDを入力	公園名を入力	施設IDを入力	409	ジャングルジム			1-2-R	安全領域	くぼみ・石ころなどの障害	1			未調査				
公園IDを入力	公園名を入力	施設IDを入力	409	ジャングルジム			2-131-R	規程一般	ボルト・ナット類による突起	2			未調査				
公園IDを入力	公園名を入力	施設IDを入力	409	ジャングルジム			1-13-R	規程一般	鋭利な先端・角・縁	1			未調査				
公園IDを入力	公園名を入力	施設IDを入力	409	ジャングルジム			3-4-R	規程一般	落下・転倒が想定される値	3			未調査				

規程履歴更新用台紙

公園ID	公園名	施設ID	施設型番	施設名	規格	複合施設ID	番号	規程項目	点検項目	ハザード	点検年月日	点検者名	規程判定	状態	特記事項(1)	特記事項(2)	CD番号
公園IDを入力	公園名を入力	施設IDを入力	427	複合遊具			1-13-R	規程一般	鋭利な尖端・角・縁	1			未調査				
公園IDを入力	公園名を入力	施設IDを入力	427	複合遊具			2-27-R	規程一般(転落・落下)	手すり子の形状	2			未調査				
公園IDを入力	公園名を入力	施設IDを入力	427	複合遊具			3-4-R	規程一般	落下・転倒が想定される値	3			未調査				
公園IDを入力	公園名を入力	施設IDを入力	401-C	ぶらんこ_複		複合施設IDを入力	2-40-R	着座部(一方向)	スイングクリアランスは、350～450mm								
公園IDを入力	公園名を入力	施設IDを入力	401-C	ぶらんこ_複		複合施設IDを入力	2-45-R	着座部(全方向)	スイングクリアランスは40	2			未調査				
公園IDを入力	公園名を入力	施設IDを入力	401-C	ぶらんこ_複		複合施設IDを入力	2-46-R	着座部(全方向)	着座部が揺れてもスイング	2			未調査				
公園IDを入力	公園名を入力	施設IDを入力	403-C	滑台_複		複合施設IDを入力	3-6-R	出発部	出発部と滑降部との継ぎ目は有害な段差や隙間のないこと								
公園IDを入力	公園名を入力	施設IDを入力	415-C	ロープウェイ_複		複合施設IDを入力	3-14-R	滑車部	③指などが容易に滑車に触れることができない構造								
公園IDを入力	公園名を入力	施設IDを入力	416-C	レールウェイ_複		複合施設IDを入力	3-14-R	滑車部	③指などが容易に滑車に触れることができない構造								
公園IDを入力	公園名を入力	施設IDを入力	499	その他遊戯施設			0-1-R	利用表示	年齢表示シールが貼付されているか								
公園IDを入力	公園名を入力	施設IDを入力	499	その他遊戯施設			1-2-R	安全領域	くぼみ・石ころなどの障害	1			未調査				
公園IDを入力	公園名を入力	施設IDを入力	499	その他遊戯施設			2-131-R	規程一般	ボルト・ナット類による突起	2			未調査				
公園IDを入力	公園名を入力	施設IDを入力	499	その他遊戯施設			1-13-R	規程一般	鋭利な尖端・角・縁	1			未調査				
公園IDを入力	公園名を入力	施設IDを入力	499	その他遊戯施設			2-27-R	規程一般(転落・落下)	手すり子の形状	2			未調査				
公園IDを入力	公園名を入力	施設IDを入力	499	その他遊戯施設			3-4-R	規程一般	落下・転倒が想定される値	3			未調査				