

仕様書

1 業務名

発寒清掃工場第一種圧力容器点検整備業務

2 業務期間

契約日から令和6年8月30日まで

3 履行場所

- (1) 発寒清掃工場（札幌市西区発寒15条14丁目1番1号）
- (2) 発寒破碎工場（札幌市西区発寒15条14丁目2番30号）

4 業務概要

本業務は、「労働安全衛生法」及び「ボイラー及び圧力容器安全規則」に基づいて、当該工場に設置している第一種圧力容器の性能点検整備を行うものである。

5 圧力容器の形式・仕様

別紙1のとおり

6 一般事項

- (1) 圧力容器の開放点検・清掃を行い、前記の法令等に基づいて年1回行われる性能検査代行機関の性能検査に合格する整備を行うこと。
なお、性能検査は系統ごとに6月中旬～7月上旬を予定しており、作業計画作成にあたっては十分に本市担当者と打ち合わせを行うこと。
- (2) 受託者は性能検査に立ち会い、検査終了後は速やかに組み立て復旧すること。
- (3) 受託者は、契約締結後速やかに業務着手届及び、業務責任者を定め本市へ提出すること。
- (4) 業務責任者は、必要な技術的経験、知識、「ボイラー整備士」の資格を有するものとする。
- (5) 保守に必要な消耗品及び資機材は、国土交通省大臣官房官庁営繕部監修「建築保全業務共通仕様書」（令和5年版）によるものとする。但し、パッキン類一式は委託者支給品とする。
- (6) 当該容器設置図と各交換器及びヘッダーの詳細図は仕様図面による。

7 点検及び整備

- (1) 別表1の「点検及び保守内容」を適正に行い、必要に応じ「修理等の措置」を別途発注又は部品支給で行うものとする。
- (2) 別表2の「防食塗装内容」を実施すること。
- (3) 本市担当者と密接に連絡を取り整備を実施すること。
- (4) 作業現場は常に整理・整頓を心がけ事故防止に努めること。

8 提出図書

- (1) 業務着手時

ア 業務着手届	1部
イ 業務責任者	1部
ウ 工程表	1部

- (2) 業務完了時
 - ア 業務完了届 2部
 - イ 業務報告書 1部
- (3) 整備日報の提出について
毎日の作業終了後、整備日報を1部提出すること。
- (4) 写真の提出について
整備前・整備中・整備後の写真（カラー）を提出すること。

9 環境負荷の低減

- (1) 本業務の履行においては、委託者である札幌市の環境マネジメントシステムに準じ環境負荷低減に努めること。
- (2) 電気、水道、油等の使用にあたっては、極力節約に努めること。
- (3) 自動車等を使用する場合はできるだけ環境負荷の少ない車両を使用し、アイドリングストップの実施など環境に配慮した運転に心がけること。
- (4) 本業務の履行において使用する物品・材料等は極力環境に配慮したものをを使用すること。
- (5) 業務に伴い排出される廃棄物は極力、減量、リサイクルすること。

10 その他

- (1) 本仕様書に明記のない事項については、本市担当者と協議して決定する。

11 喫煙の取扱い

工場の敷地内全て（駐車場での車両内含む）における喫煙は禁止とする。

12 担当

環境局環境事業部発寒清掃工場管理係（TEL：667-5311）

別紙 - 1 圧力容器の形式・仕様

< 発寒遺掘工場 >

機器名	呼称	形式	仕様		
暖熱交換器	HE-1	多管式円筒型横置 (溶融亜鉛メッキ) (胴 6.6mm) (鏡 6.0mm) (チューブ 1.2mm) (H4/8/4)	最高使用圧力	一次側	8 kg/cm ²
				二次側	5 kg/cm ²
			内 容 量	一次側	0.034 m ³
				二次側	0.021 m ³
			最大内径		254.2 mm
			長さ		820 mm
			材 質	胴SGP-E・蓋SS41・チューブSUS316	
検査証番号	第 4 0 9 1 号				
ロードヒーティング用熱交換器	HE-3	多管式円筒型横置 (溶融亜鉛メッキ) (胴 7.9mm) (鏡 6.0mm) (チューブ 1.2mm) (H4/8/4)	最高使用圧力	一次側	8 kg/cm ²
				二次側	5 kg/cm ²
			内 容 量	一次側	0.141 m ³
				二次側	0.117 m ³
			最大内径		441.4 mm
			長さ		1,370 mm
			材 質	胴SGP-E・蓋SS41・チューブSUS316	
検査証番号	第 4 0 9 3 号				
ロードヒーティング用ヘッダー(往)No. 1	HS-1	円筒型横置 (胴 6.6mm) (蓋 24mm) (H4/8/3)	最高使用圧力		5 kg/cm ²
			内 容 量		0.193 m ³
			最大内径		254.2 mm
			長さ		3,800 mm
			材 質	胴SGP-E・蓋SS41	
			検査証番号	第 4 0 9 4 号	
ロードヒーティング用ヘッダー(往)No. 2	HS-2	円筒型横置 (胴 6.6mm) (蓋 24mm) (H4/8/3)	最高使用圧力		5 kg/cm ²
			内 容 量		0.137 m ³
			最大内径		254.2 mm
			長さ		2,700 mm
			材 質	胴SGP-E・蓋SS41	
			検査証番号	第 4 0 9 5 号	
ロードヒーティング用ヘッダー(環)	HR-1	円筒型横置 (胴 6.6mm) (蓋 24mm) (H4/5/30)	最高使用圧力		5 kg/cm ²
			内 容 量		0.160 m ³
			最大内径		254.2 mm
			長さ		3,150 mm
			材 質	胴SGP-E・蓋SS41	
			検査証番号	第 4 0 9 6 号	

< 発寒漬搥工場 >

機 器 名	呼 称	形 式	仕 様				
給湯用熱交換器 (ストレージタンクNo.1)	THS-1	多管式円筒型 横置 (胴 1次側 7.9mm) (胴 2次側 5.0mm) (鏡 1次側 9mm) (鏡 2次側 5mm) (チューブ 1.5mm) (チューブ SUS316) (H4/8/10)	最高使用圧力	一次側	10	kg/cm ²	
			内 容 量	二次側	5	kg/cm ²	
				一次側	0.066	m ³	
			最 大 内 径	二次側	1.974	m ³	
					1,000	mm	
			長 さ	一次側	310	mm	
				二次側	2,440	mm	
			材 質	一次側	SGP-E	蒸気	
二次側	SUS444	温水					
検 査 証 番 号	第 4184 号						
給湯用熱交換器 (ストレージタンクNo.2)	THS-2	多管式円筒型 横置 (胴 1次側 7.9mm) (胴 2次側 5.0mm) (鏡 1次側 9mm) (鏡 2次側 5mm) (チューブ 1.5mm) (チューブ SUS316) (H4/8/10)	最高使用圧力	一次側	10	kg/cm ²	
			内 容 量	二次側	5	kg/cm ²	
				一次側	0.066	m ³	
			最 大 内 径	二次側	1.974	m ³	
					1,000	mm	
			長 さ	一次側	310	mm	
				二次側	2,440	mm	
			材 質	一次側	SGP-E	蒸気	
二次側	SUS444	温水					
検 査 証 番 号	第 4185 号						
給湯用ヘッダー(往) No.1	HWS-1	円筒型 横置 (胴 6.6mm) (蓋 24mm) (H4/8/10)	最高使用圧力		5.0	kg/cm ²	
			内 容 量		0.063	m ³	
			最 大 内 径		210.3	mm	
			長 さ		1,800	mm	
			材 質	胴 SUS 316・蓋 SUS 316			
			検 査 証 番 号	第 4186 号			
給湯用ヘッダー(往) No.2	HWS-2	円筒型 横置 (胴 6.6mm) (蓋 24mm) (H4/8/10)	最高使用圧力		5.0	kg/cm ²	
			内 容 量		0.063	m ³	
			最 大 内 径		210.3	mm	
			長 さ		1,800	mm	
			材 質	胴 SUS 316・蓋 SUS 316			
			検 査 証 番 号	第 4187 号			

< 発寒漬搵工場 >

機 器 名		形 式	仕 様				
フラッシュタンク	無 番	円筒型置 縦 (溶融亜鉛メッキ) (母材厚 5.8mm) (H4/8/10)	最高使用圧力		10	kg/cm ²	
			内 容 量		0.053	m ³	
			最 大 内 径		204.7	mm	
			長 さ		1,540	mm	
			材 質	銅 S G P - E			
			検 査 証 番 号	第 4 1 8 1 号			
冷暖房用ヘッダー(往)	HCH-1	円筒型置 横 (胴 3.4mm) (蓋 20mm) (H13/12/13)	最高使用圧力		4.9	kg/cm ²	
			内 容 量		0.045	m ³	
			最 大 内 径		133	mm	
			長 さ		2,700	mm	
			材 質	銅 SUS 304・蓋 SUS 304			
			検 査 証 番 号	第 13030 号			
冷暖房用ヘッダー(環)	HCHR-1	円筒型置 横 (胴 3.4mm) (蓋 20mm) (H13/12/13)	最高使用圧力		4.9	kg/cm ²	
			内 容 量		0.048	m ³	
			最 大 内 径		133	mm	
			長 さ		2,950	mm	
			材 質	銅 SUS 304・蓋 SUS 304			
			検 査 証 番 号	第 13027 号			

< 発寒破砕工場 >

機 器 名	呼 称	形 式	仕 様			
暖房用熱交換器	HEX-2	多管式円筒型置 横 (胴 4mm) (鏡 4mm) (チューブ 0.8mm) (H10/3/24)	最高使用圧力	一 次 側	5	kg/cm ²
				二 次 側	5	kg/cm ²
			内 容 量	一 次 側	0.057	m ³ 蒸気
				二 次 側	0.024	m ³ 温水
			長 さ		259.4	mm
			材 質	胴 SUS304 ・ チューブ SUS316 水 室 (2 室) SUS304		
			検 査 証 番 号	第 10015 号		
ロードヒーティング用熱交換器	HEX-3	多管式円筒型置 横 (胴 5mm) (鏡 6mm) (チューブ 0.8mm) (H10/3/24)	最高使用圧力	一 次 側	7	kg/cm ²
				二 次 側	5	kg/cm ²
			内 容 量	一 次 側	0.131	m ³
				二 次 側	0.0916	m ³
			最 大 内 径		396.4	mm
			長 さ		1,804	mm
			材 質	胴 SUS304 ・ チューブ SUS316 水 室 (2 室) SUS304		
検 査 証 番 号	第 10016 号					
ロードヒーティング用 ヘッダー(往)No.1	HS-1	円 筒 型 置 横 (胴 6.6mm) (蓋 24mm) (H10/5/20)	最高使用圧力		7	kg/cm ²
			内 容 量		0.170	m ³
			最 大 内 径		254.2	mm
			長 さ		3,350	mm
			材 質	胴 SGP-E ・ 蓋 SS 400		
			検 査 証 番 号	第 10017 号		
ロードヒーティング用 ヘッダー(往)No.2	HS-2	円 筒 型 置 横 (胴 6.6mm) (蓋 24mm) (H10/1/12)	最高使用圧力		7	kg/cm ²
			内 容 量		0.239	m ³
			最 大 内 径		254.2	mm
			長 さ		4,710	mm
			材 質	胴 SGP-E ・ 蓋 SS 400		
			検 査 証 番 号	第 10018 号		

< 発寒破砕工場 >

機 器 名	呼 称	形 式	仕 様				
ロードヒーティング用 ヘッダー(環)	HR-1	円筒型置 横 (胴 6.6mm) (蓋 24mm) (H10/1/12)	最高使用圧力		7	kg/cm ²	
			内 容 量		0.153	m ³	
			最 大 内 径		254.2	mm	
			長 さ		3,010	mm	
			材 質	胴 S G P - E ・ 蓋 S S 400			
			検 査 証 番 号	第 10019 号			
貯 湯 槽	THW-1	円筒型置 横 (胴 SS400=6mm +SUS304=2mm) (蓋 28 mm) (H10/5/20)	最高使用圧力		3	kg/cm ²	
			内 容 量		3.594	m ³	
			最 大 内 径		1,300	mm	
			長 さ		2,540	mm	
			材 質	胴 SUS304クワット・蓋 SUS304			
			検 査 証 番 号	第 10021 号			
冷暖房用ヘッダー(往)	HCH-1	円筒型置 横 (胴 6.6mm) (蓋 24mm) (H10/5/20)	最高使用圧力		5	kg/cm ²	
			内 容 量		0.164	m ³	
			最 大 内 径		254.2	mm	
			長 さ		3,230	mm	
			材 質	胴 S G P - E ・ 蓋 S S 400			
			検 査 証 番 号	第 10022 号			
冷暖房用ヘッダー(環)	HCH-2	円筒型置 横 (胴 6.6mm) (蓋 24mm) (H10/5/20)	最高使用圧力		5	kg/cm ²	
			内 容 量		0.164	m ³	
			最 大 内 径		254.2	mm	
			長 さ		3,230	mm	
			材 質	胴 S G P - E ・ 蓋 S S 400			
			検 査 証 番 号	第 10023 号			
給湯用熱交換器	HEX-1	多管式円筒型置 横 (胴 4 mm) (鏡 4 mm) (チューブ 0.8 mm) (H10/ /)	最高使用圧力		5	kg/cm ²	
			内 容 量		0.0085	m ³	
			最 大 内 径		100.0	mm	
			長 さ		1,000	mm	
			材 質	胴 SUS304 ・ チューブ SUS316 水室 (2 室) SUS304			
			検 査 証 番 号	—			

別 表 - 1

点検項目	点検及び保守内容	修理等の措置
一般事項	<ul style="list-style-type: none"> ・各圧力容器を開放し、点検清掃を行うこと。 ・パッキン等の交換を行うこと。 ・開放状態で性能検査を受けること。 ・保温板金の復旧を行うこと。 ・検査後、組立完了時に漏れの有無を確認すること。 	
1 基礎	<ul style="list-style-type: none"> ・亀裂等の損傷の有無を点検する。 	<ul style="list-style-type: none"> ・損傷がある場合は修理する。
2 本体	<ul style="list-style-type: none"> ・内部の付着及び堆積物の有無を点検する。 ・内部の割れ、腐食、損傷等の劣化の有無を点検する。 ・加熱管（本体より分離可能なものに限る）を引出し内外面のスケール、スラッジ等の異物の付着及び割れ、変形、腐食等の劣化の有無を点検する。 ・締付けボルトの緩み及び腐食、曲り等の劣化の有無を点検する。 	<ul style="list-style-type: none"> ・付着又は堆積物がある場合は洗浄する。 ・劣化が著しい場合は、修理又は交換する。 ・異物の付着がある場合は洗浄する。 ・緩み又は劣化がある場合は、増締め又は交換する。
3 圧力計、温度計及び水高温度計	<ul style="list-style-type: none"> ・指針が大気圧下でゼロ点に指示することを確認する。 ・損傷等の有無を点検する。 ・導圧管、導圧口、サイホン管、コック等詰りの有無を点検する。詰りがある場合は清掃する。 ・温度計感温部の腐食及び損傷の有無を点検する。 	<ul style="list-style-type: none"> ・ゼロ点を指示しない場合は交換する。 ・損傷等がある場合は交換する ・清掃が不可能な場合は交換する。 ・腐食、損傷等著しい場合は交換する。

点検項目	点検及び保守内容	修理等の措置
<p>4 付属管及び弁</p> <p>(1) 逃し管</p> <p>(2) その他の管</p> <p>(3) 安全弁又は逃し弁</p>	<ul style="list-style-type: none"> ・詰まりの有無を点検する。 ・保温の脱落及び損傷の有無を点検する。 ・変形、腐食、曲がり等の劣化の有無を点検する。 ・結露の有無を点検する。 ・伸縮継手の作動の良否及び損傷等の劣化の有無を点検する。 ・分解のうえ清掃する。 ・弁及び弁座の損傷の有無を点検する。 ・各 부품の清掃及び損傷、劣化の有無を点検する。 ・組み立て後、安全弁等の吹出し試験を行い所定様式により結果を記録する。 	<ul style="list-style-type: none"> ・詰まりがある場合は清掃する。 ・脱落又は損傷がある場合は修理する。 ・劣化が著しい場合は修理する。 ・結露がある場合は、修理又は交換する。 ・作動不良の場合又は劣化が著しい場合は交換する。 ・損傷が著しい場合は交換する。損傷が軽微な場合は摺り合わせをする。 ・損傷、劣化がある場合は交換する。 ・作動不良の場合は点検調整を行う。 ・調整不能の場合は交換する。
<p>5 フラッシュタンク</p>	<ul style="list-style-type: none"> ・タンク取付け配管を取外し、性能検査を受けること。 ・肉厚測定を行うこと。 	

別 表 - 2 防食塗装内容

1. 塗装作業にあたっては、可搬式排風機等により適切に換気を行うこと。
2. 既存の塗装に浮き・剥がれ等がある場合は、当該部分のケレンを行う。
3. 下記の機器について指定の防錆塗装（1回塗り）を実施すること。

機器名称	内容	塗料 番号	塗装 面積(m ²)	図番
暖房用熱交換器 HE-1	チャンネルカバー内部	1	1. 2 7	5
	加熱コイル管板部	1		
	胴内部(蒸気側)底部の塗装	2		
ロードヒーティング用 熱交換器 HE-3	チャンネルカバー内部	1	3. 7 3	8
	加熱コイル管板部	1		
	胴内部底部の塗装	2		
ロードヒーティング用 ヘッダー(往) No.1 HS-1	胴内部底部の塗装	2	3. 0 8	9
ロードヒーティング用 ヘッダー(往) No.2 HS-2	胴内部底部の塗装	2	2. 2 1	1 0
ロードヒーティング用 ヘッダー(還) HR-1	胴内部底部の塗装	2	2. 5 7	1 1

塗料番号	種類
1	厚膜形エポキシ樹脂塗料 又は同等品
2	合成樹脂防錆塗料（耐熱） 又は同等品

圧力容器 支給部品表

No.	品名	規格・仕様	数量	単位	備考
1	フランジパッキン	テフロン 3t 5K 125A	2	枚	(HEX-2)
2	フランジパッキン	テフロン 3t 5K 250A	2	枚	(HEX-2)
3	フランジパッキン	テフロン 3t 5K 400A	2	枚	(THS-1, 2)
4	リングパッキン	テフロン 3t 10K 40A	2	枚	(HEX-1用)
5	フランジパッキン	テフロン 3t 10K 125A	6	枚	(HEX-3, HCH-1, HCHR-1用)
6	フランジパッキン	テフロン 3t 10K 200A	4	枚	(HWS-1, 2)
7	フランジパッキン	テフロン 3t 10K 250A	16	枚	(HS-1, 2, HR-1, 2, HCH-1, 2, HCHR-1, 2)
8	フランジパッキン	テフロン 3t 10K 350A	2	枚	(THS-1, 2)
9	B型フランジパッキン	テフロン 3t 10K 350A 枝10mm	2	枚	(THS-1, 2)
10	フランジパッキン	テフロン 3t 10K 400A	2	枚	(HEX-3, THW-1)
11	B型フランジパッキン	テフロン 3t 10K 400A 枝10mm	1	枚	(HEX-3)
12	フランジパッキン	テフロン 3t 10K $\phi 137 \times \phi 105$	1	枚	(HEX-1)
13	フランジパッキン	テフロン 3t 10K $\phi 137 \times \phi 105$ 枝4mm	1	枚	(HEX-1)
14	フランジパッキン	TK91 2t 5K 250A	1	枚	(HE-1)
15	B型フランジパッキン	TK91 2t 5K 250A 枝20mm	1	枚	(HE-1)
16	フランジパッキン	TK91 2t 10K 450A	1	枚	(HE-3)
17	B型フランジパッキン	TK91 2t 10K 450A 枝20mm	1	枚	(HE-3)

以上

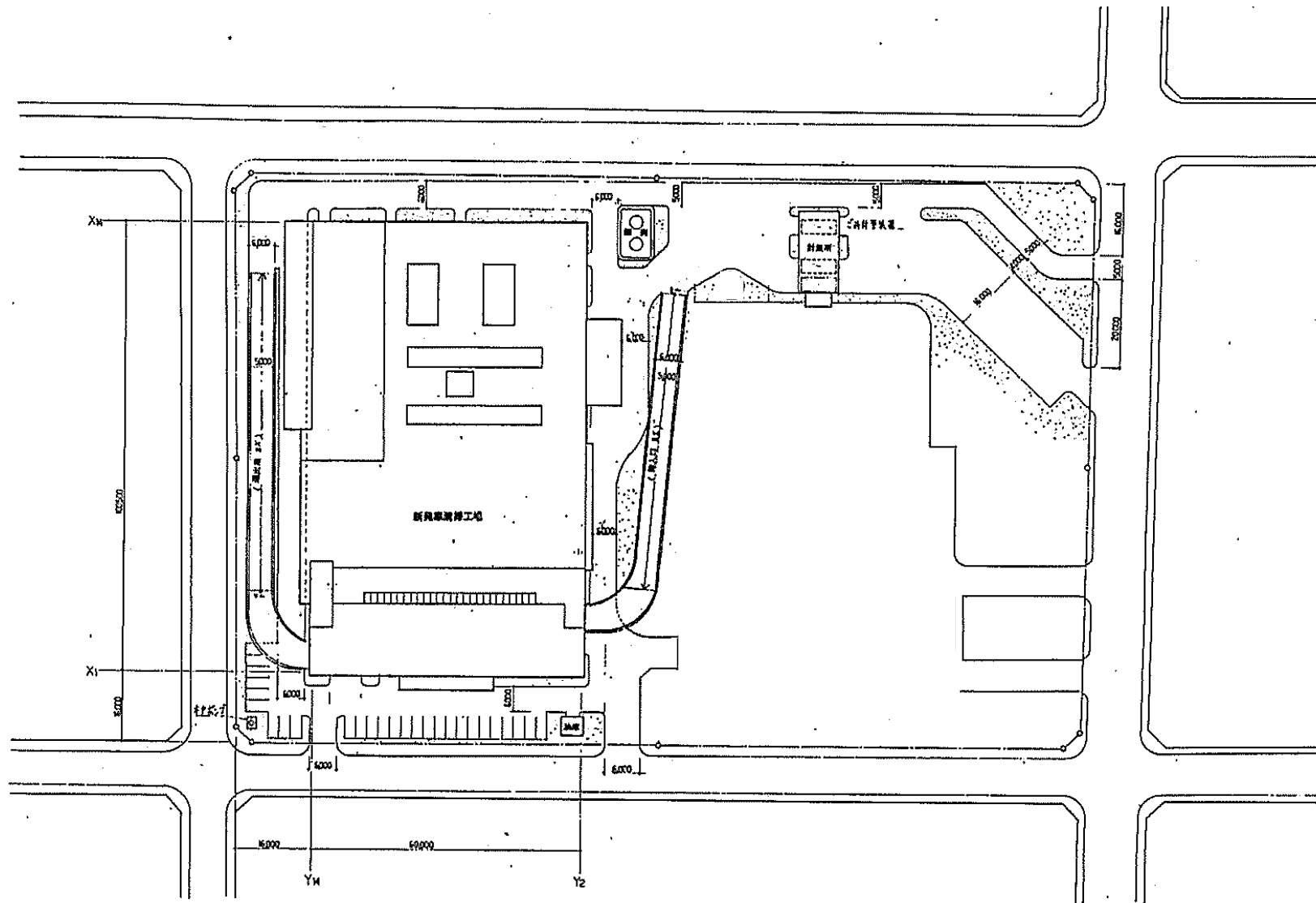
仕様図面

業務名 発寒清掃工場 第一種圧力容器点検整備業務

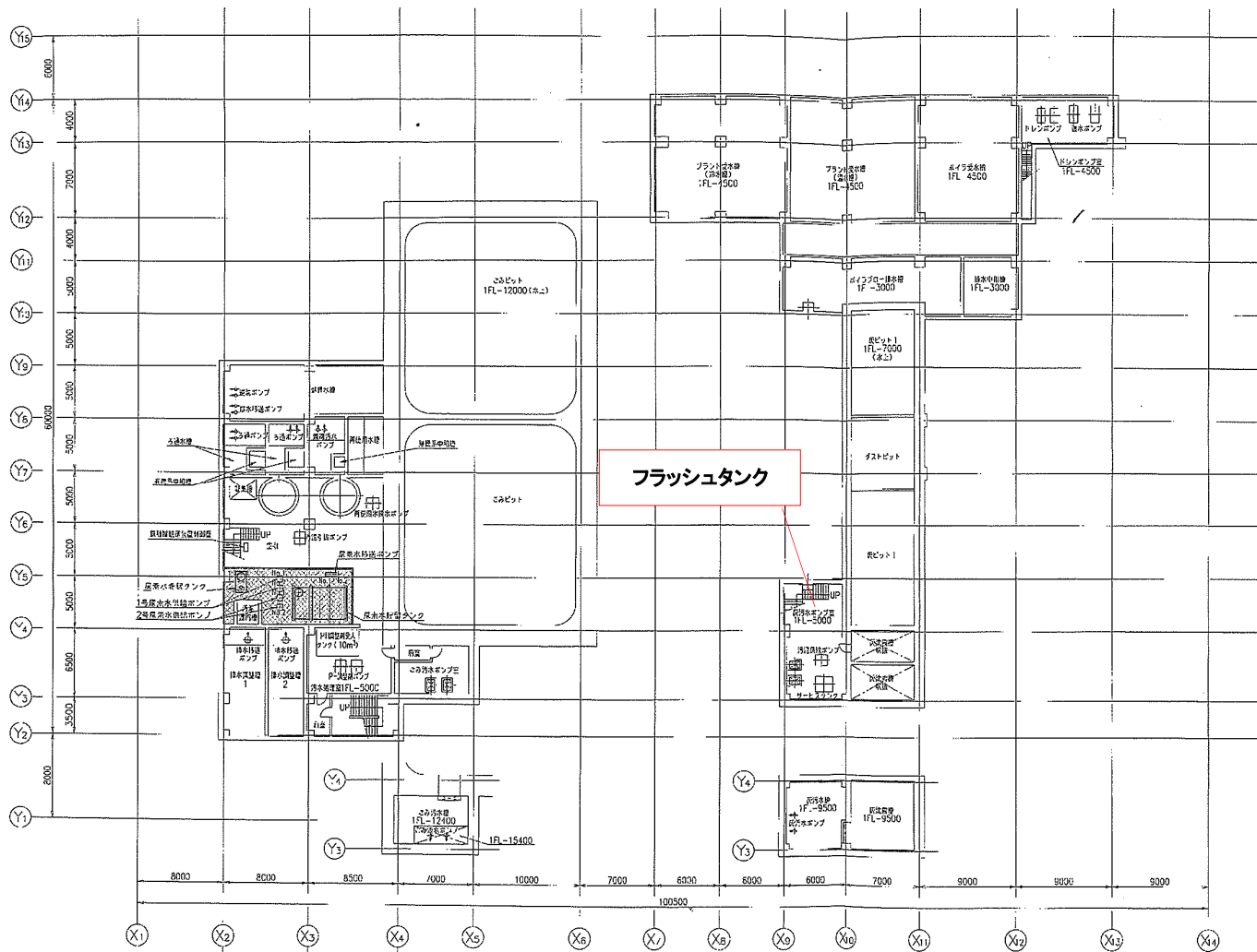
清掃工場		破碎工場	
1	敷地図(発寒清掃工場)	15	敷地図(発寒破碎工場)
2	機器配置図(地下1階)	16	機器配置図(地下1階)
3	機器配置図(3階)	17	暖房用熱交換器(HEX-2)
4	機器配置図(4階)	18	ロードヒーティング用熱交換器(HEX-3)
5	暖房用熱交換器(HE-1)	19	ロードヒーティング用ヘッダー(往)No.1(HS-1)
6	冷温水ヘッダー(往)(HCH-1)	20	ロードヒーティング用ヘッダー(往)No.2(HS-2)
7	冷温水ヘッダー(還)(HCHR-1)	21	ロードヒーティング用ヘッダー(還)(HR-1)
8	ロードヒーティング用熱交換器(HE-3)	22	貯湯槽(THW-1)
9	ロードヒーティング用ヘッダー(往)No.1(HS-1)	23	冷暖房用ヘッダー(往)(HCH-1)
10	ロードヒーティング用ヘッダー(往)No.2(HS-2)	24	冷暖房用ヘッダー(還)(HCH-2)
11	ロードヒーティング用ヘッダー(還)(HR-1)	25	給湯用熱交換器(HEX-1)
12	給湯用熱交換器No.1・2(THS-1・2)		
13	給湯用ヘッダーNo.1・2(HWS-1・2)		
14	フラッシュタンク		

複写禁止

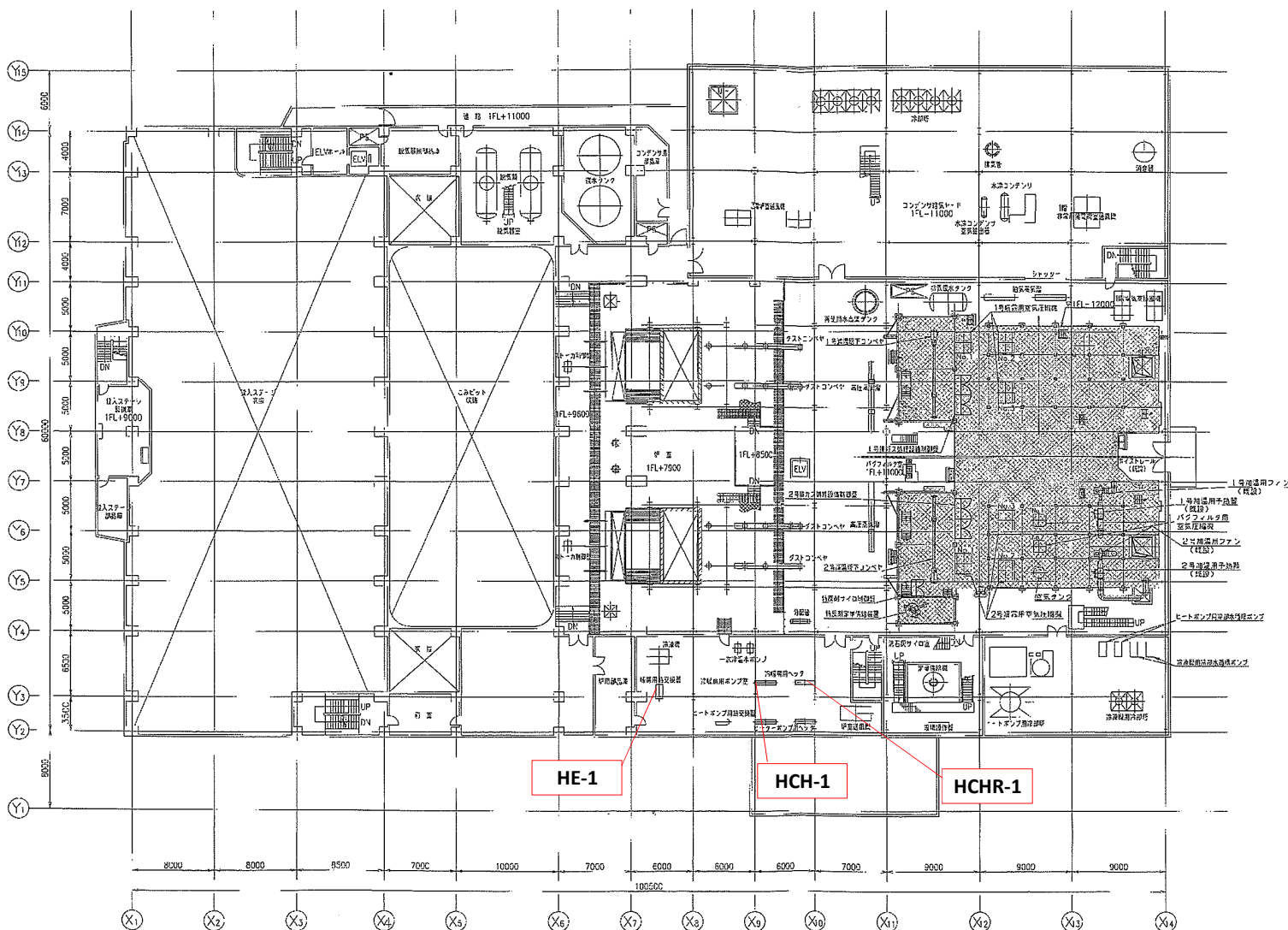
発寒清掃工場



発寒清掃工場	図番
敷地図(発寒清掃工場)	1



発寒清掃工場	図番
機器配置図(地下1階)	2

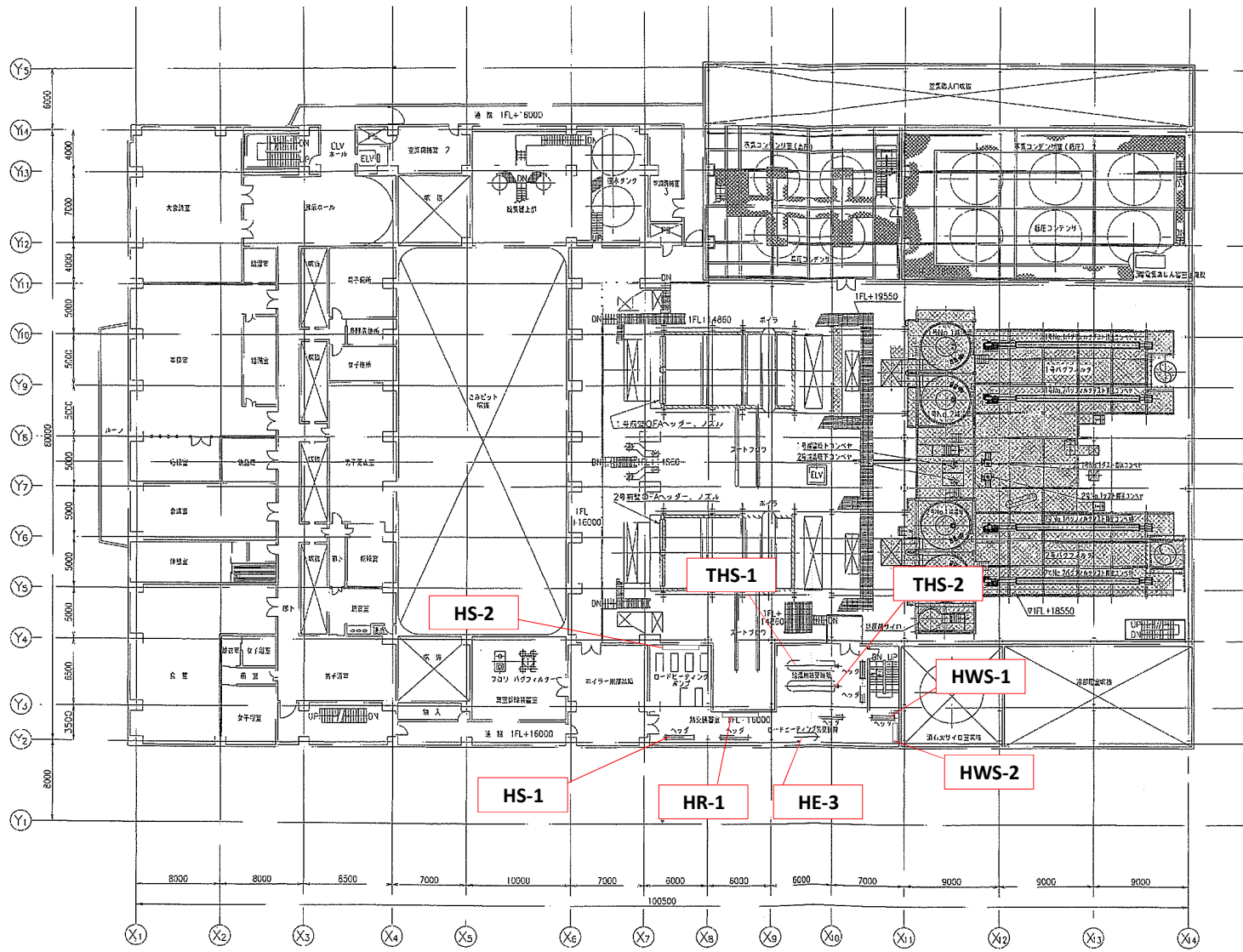


HE-1

HCH-1

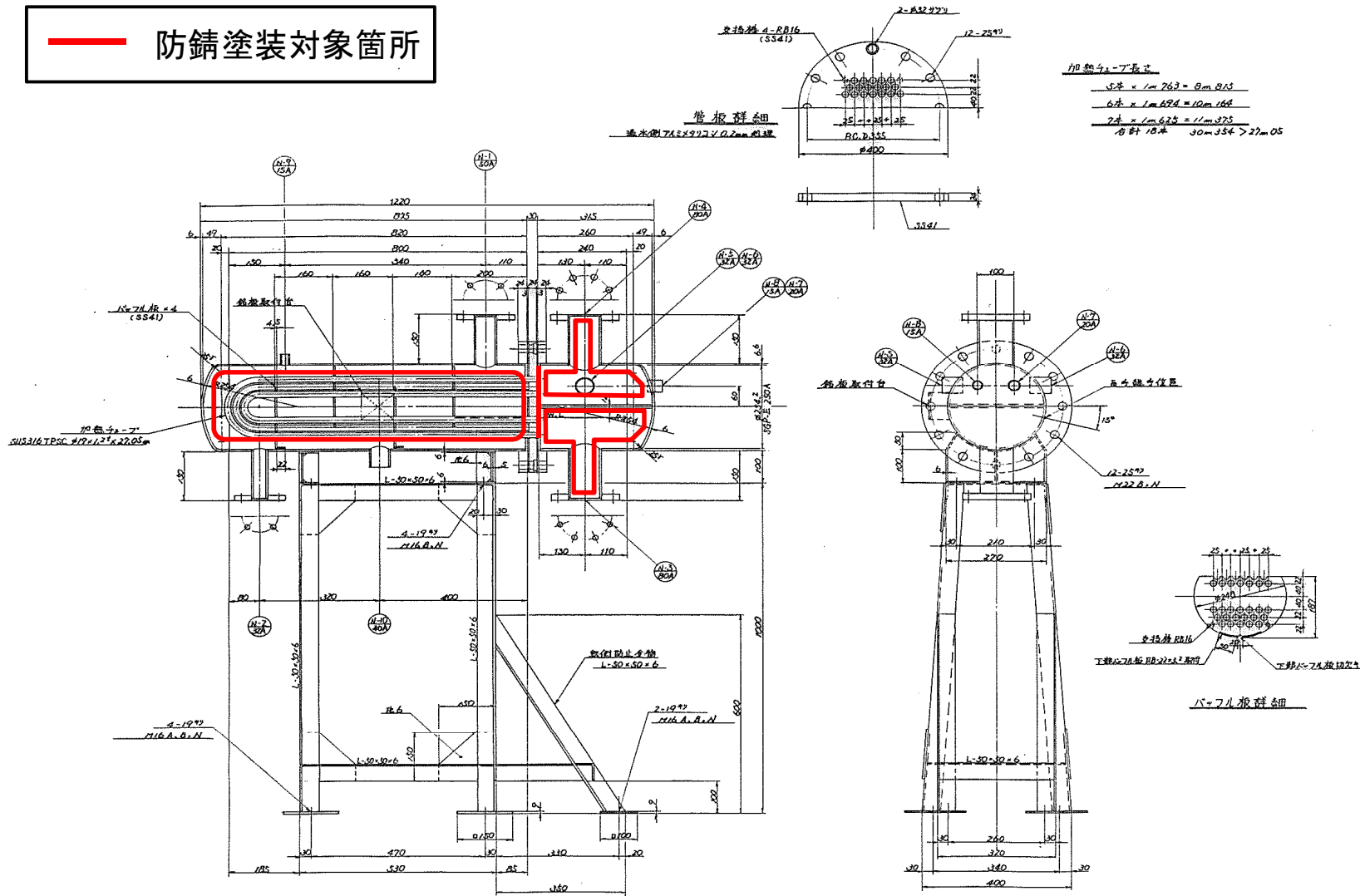
HCHR-1

発寒清掃工場	図番
機器配置図(3階)	3

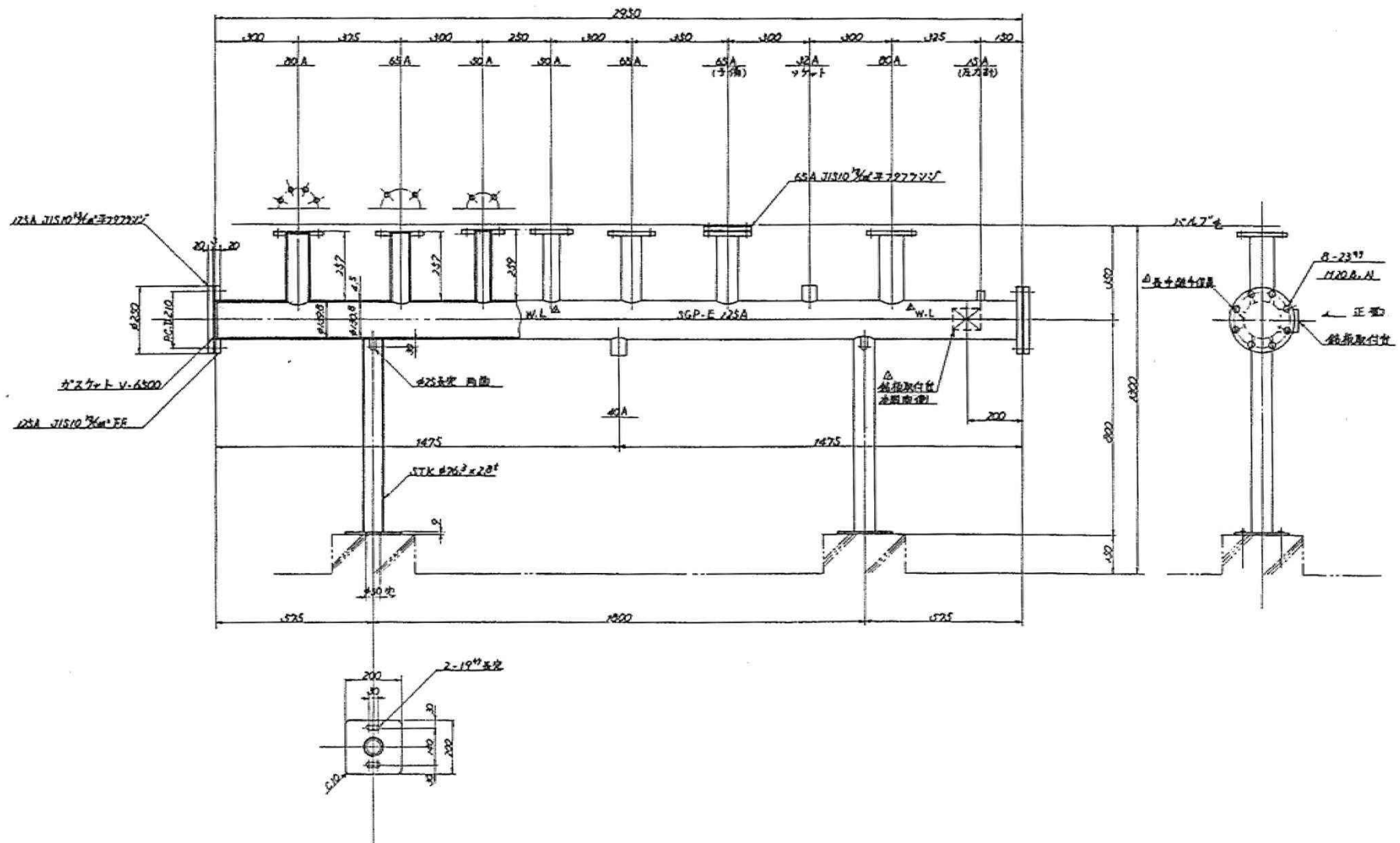


発寒清掃工場	図番
機器配置図(4階)	4

防錆塗装対象箇所

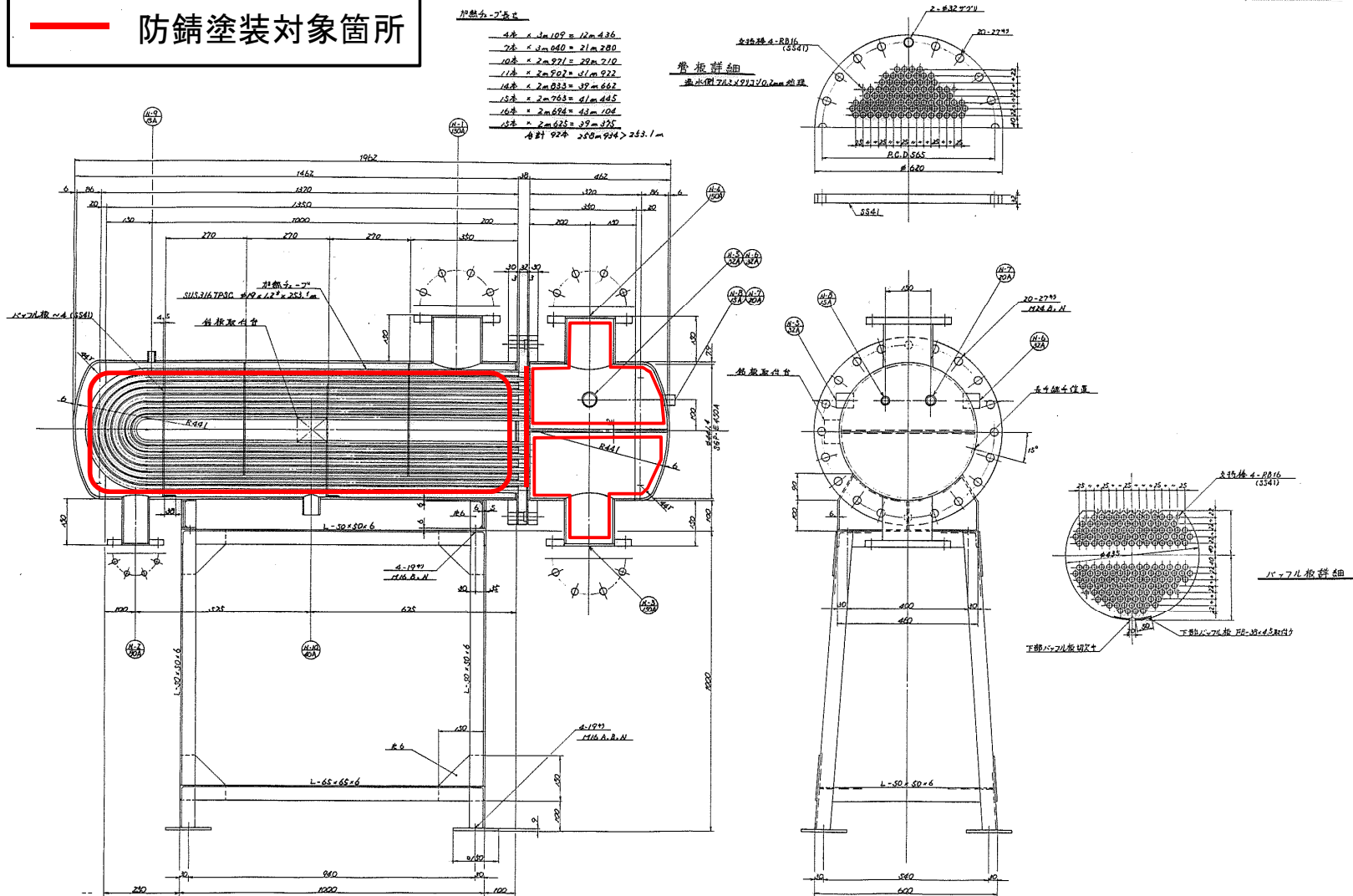


発寒清掃工場	図番
暖房用熱交換器 (HE-1)	5



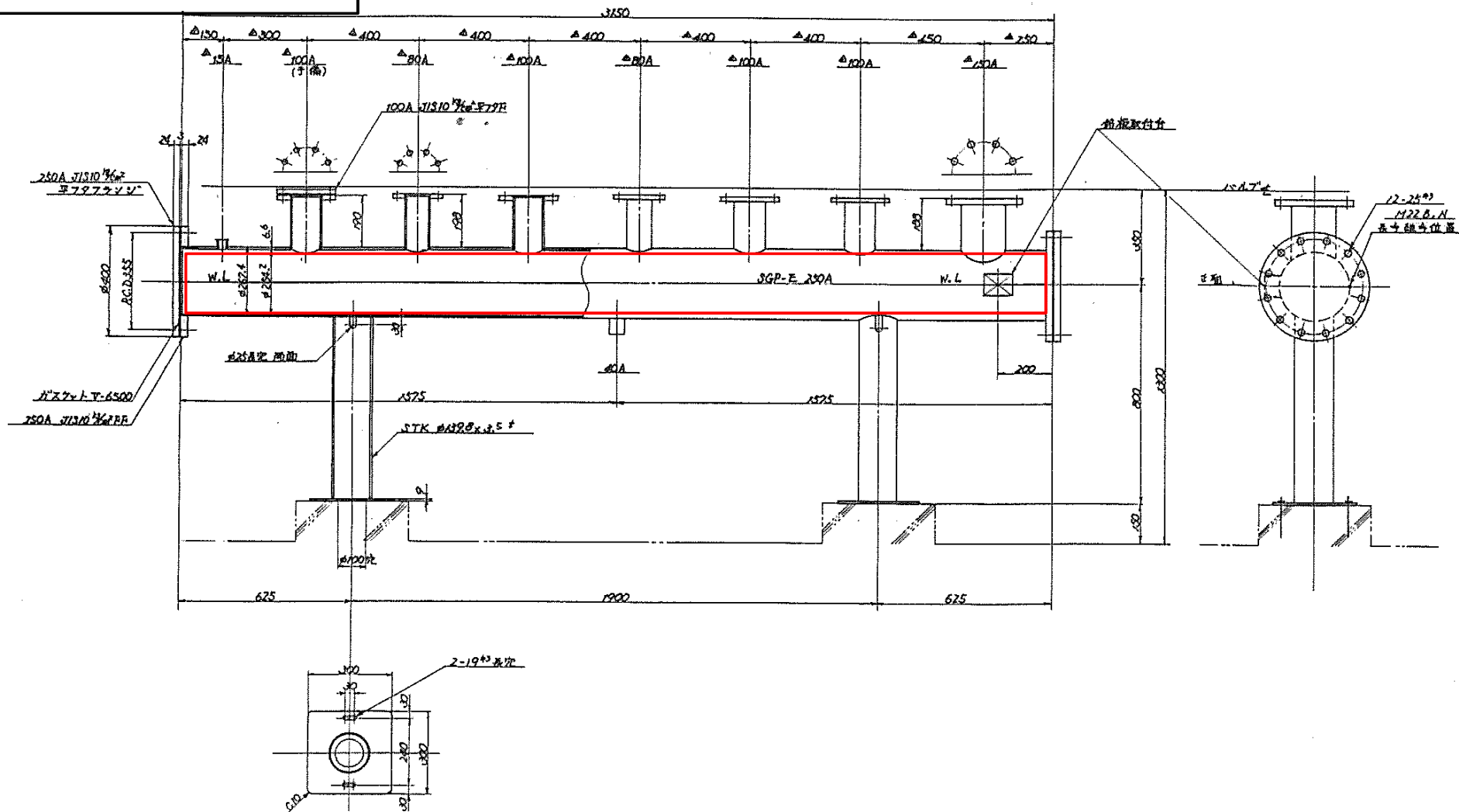
発寒清掃工場	図番
冷温水ヘッダー(還)(HCHR-1)	7

防錆塗装対象箇所

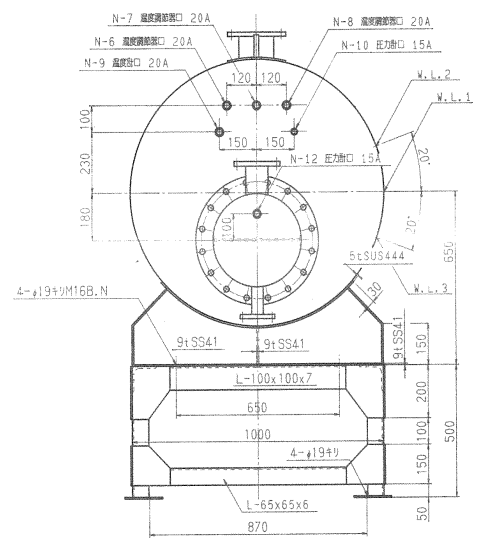
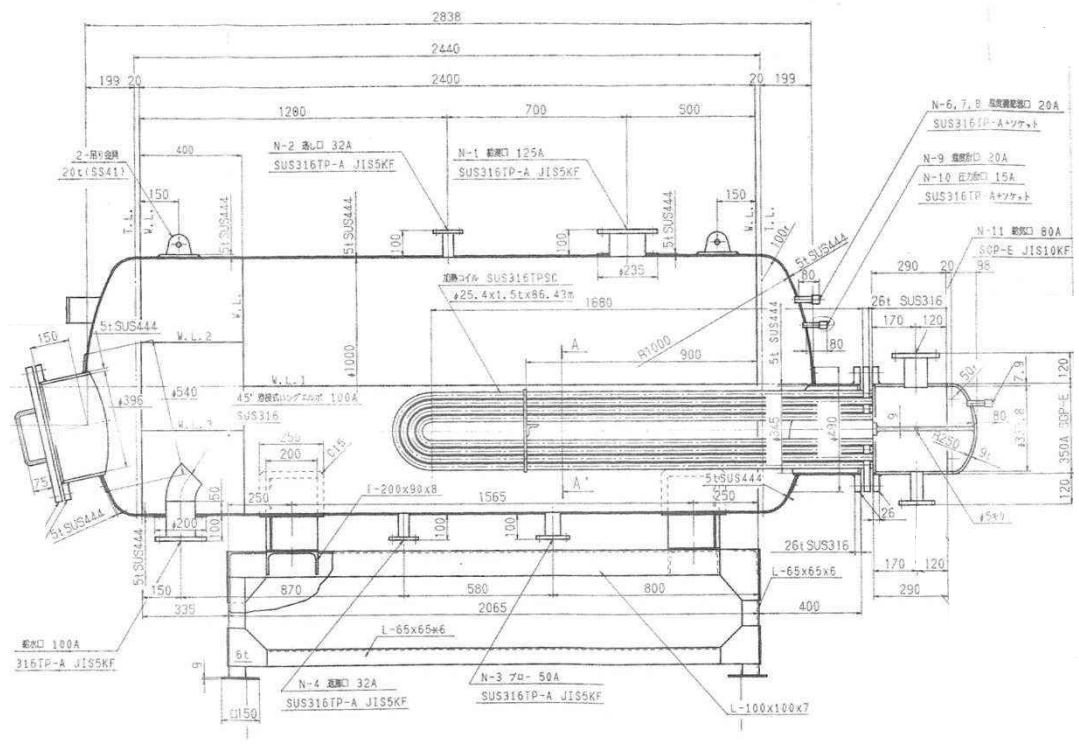
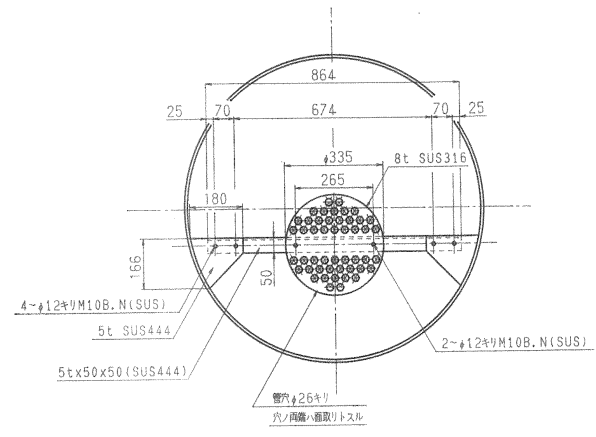
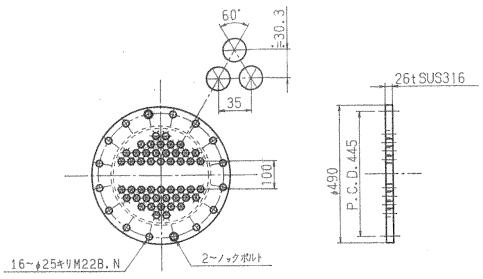
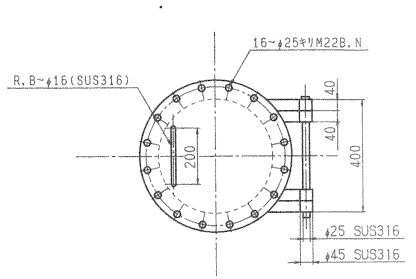


発寒清掃工場	図番
ロードヒーティング用熱交換器(HE-3)	8

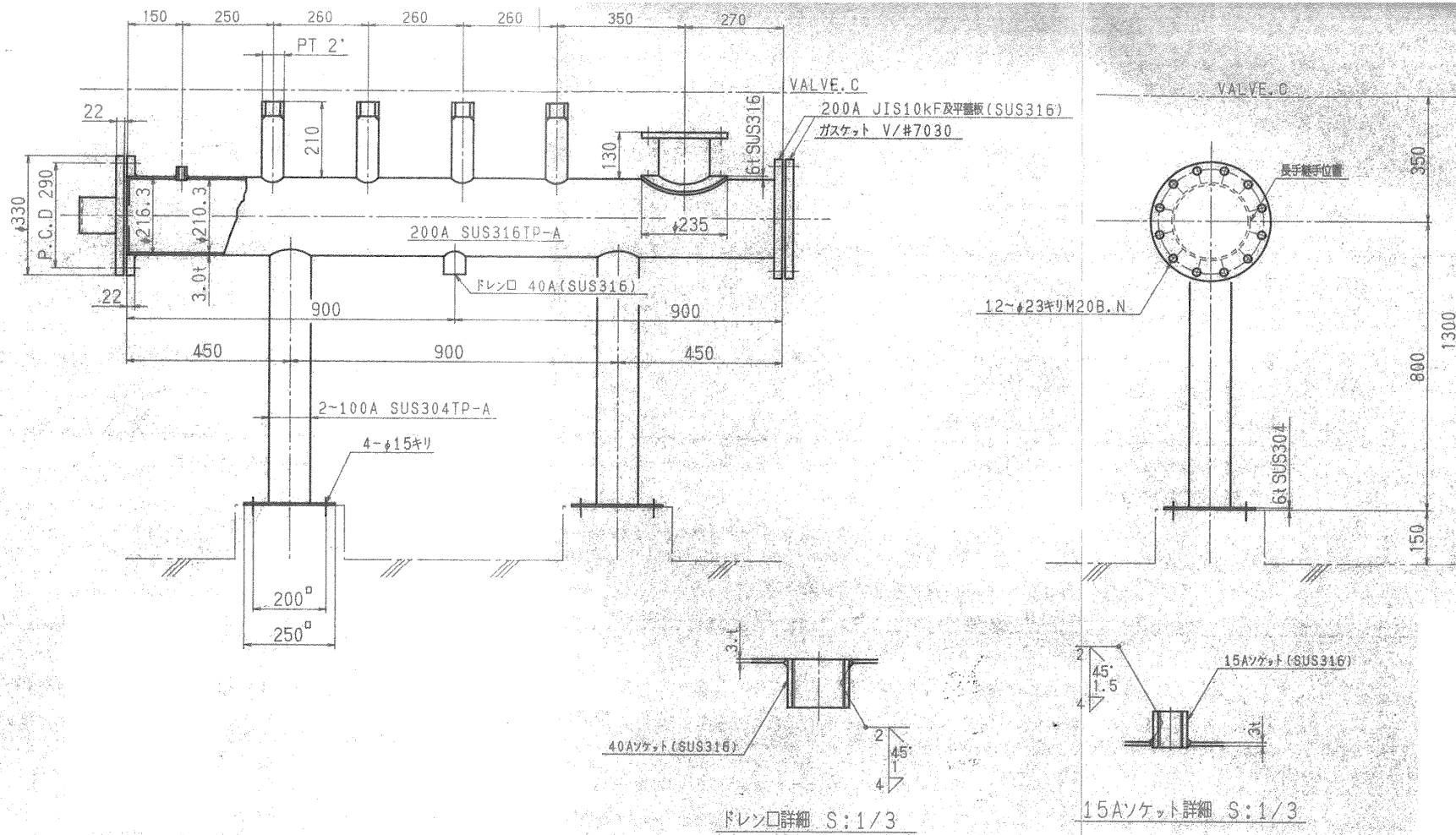
防錆塗装対象箇所



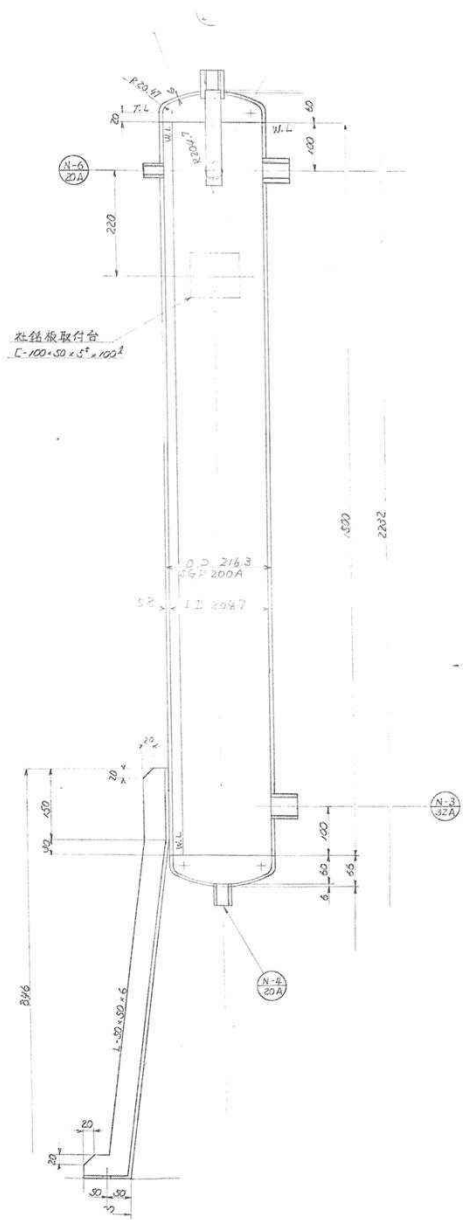
発寒清掃工場	図番
ロードヒーティング用ヘッダー(選) (HR-1)	11



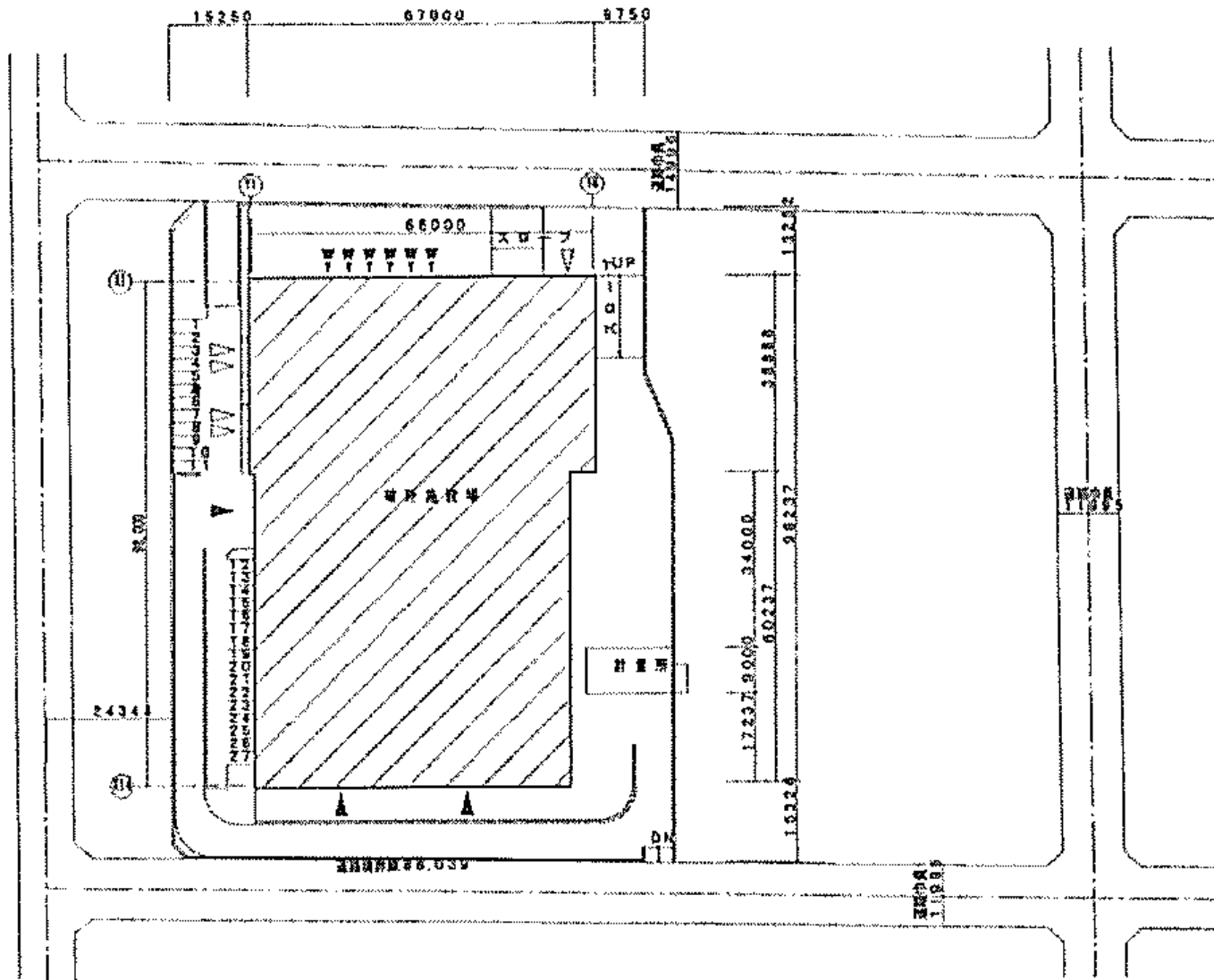
発寒清掃工場	図番
給湯用熱交換器No.1・2 (THS-1・2)	12



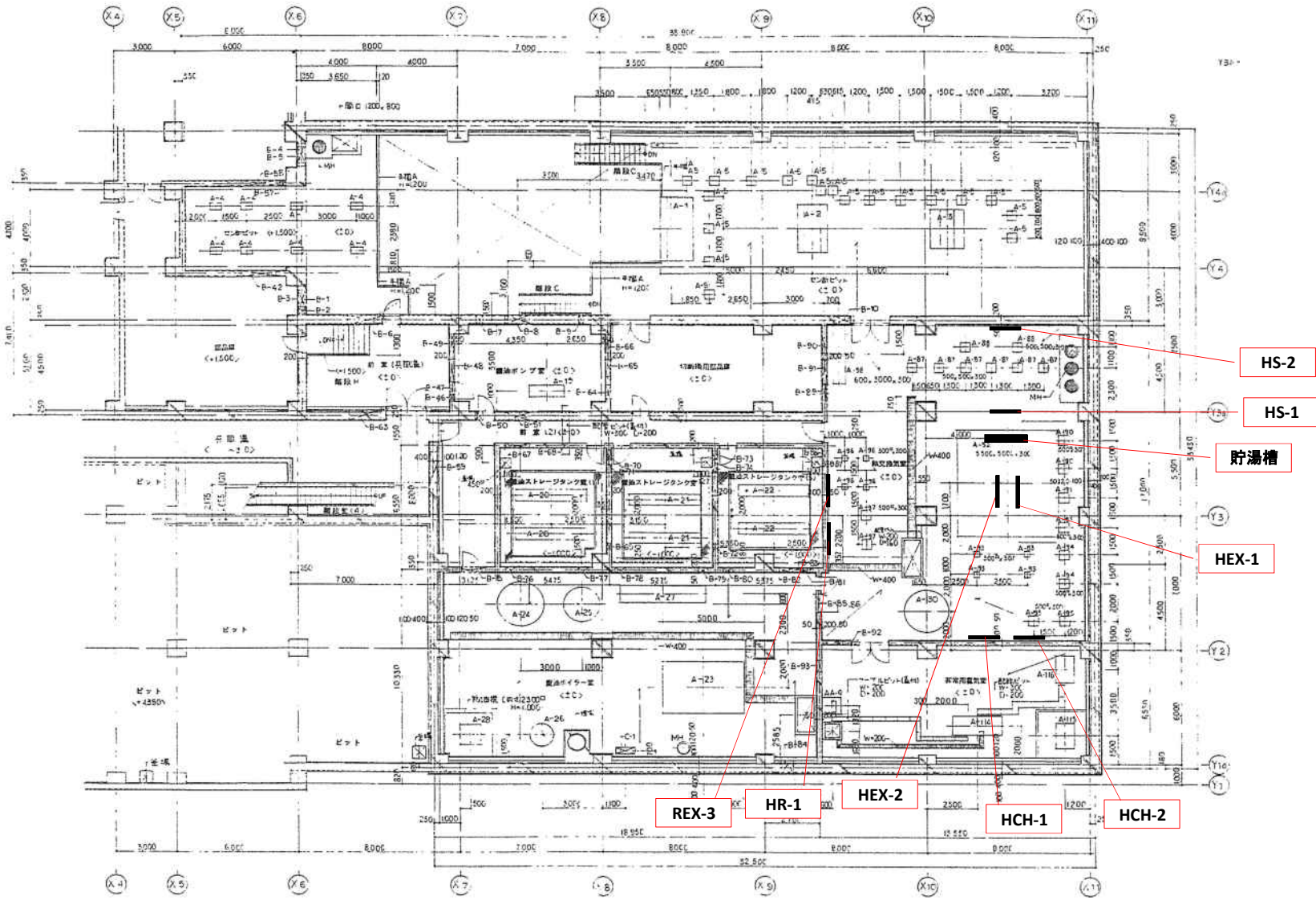
発 寒 清 掃 工 場	図 番
給湯用ヘッダーNo.1・2 (HWS-1・2)	13



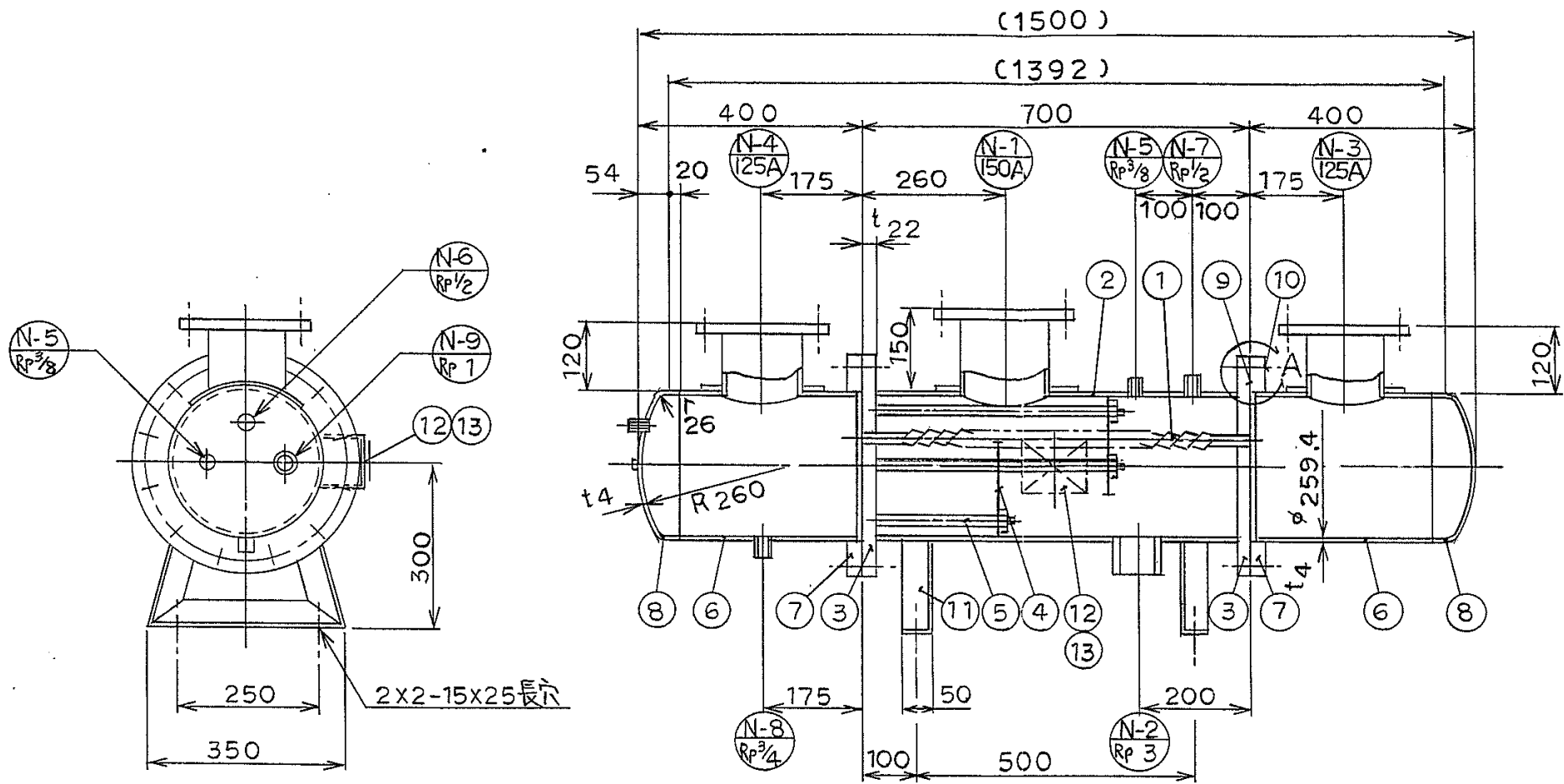
発寒清掃工場	図番
フラッシュタンク	14



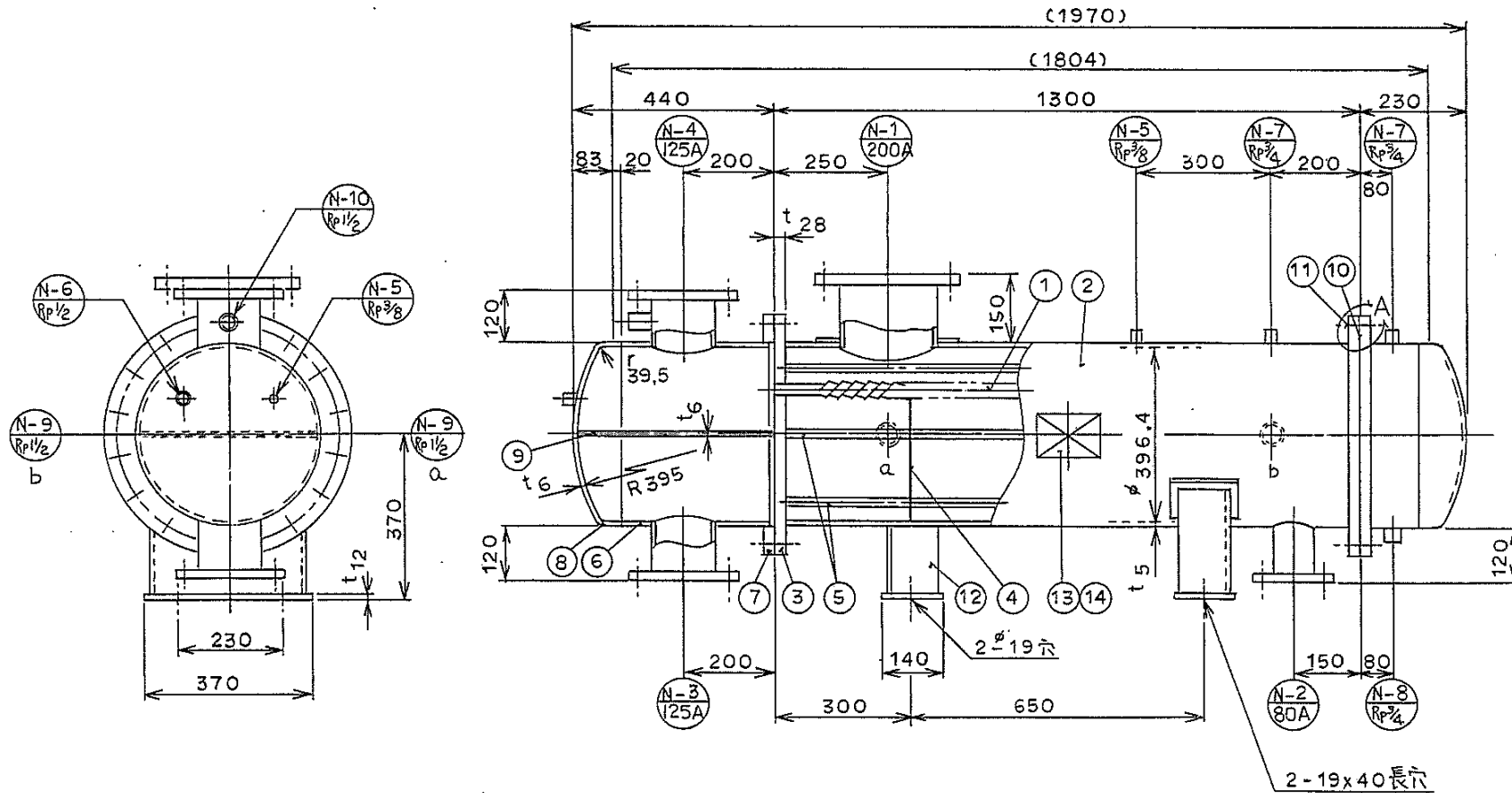
発寒破碎工場	図番
敷地図(発寒破碎工場)	15



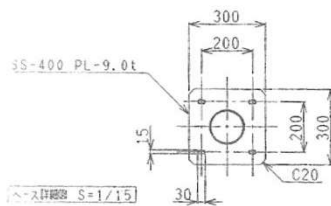
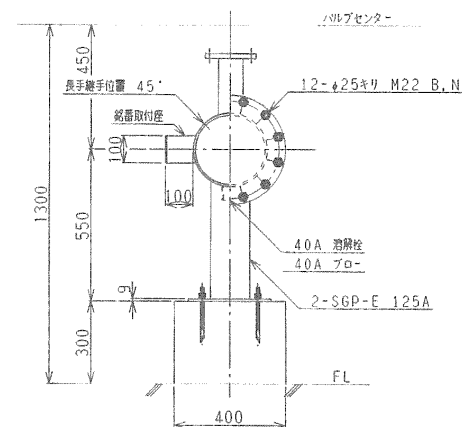
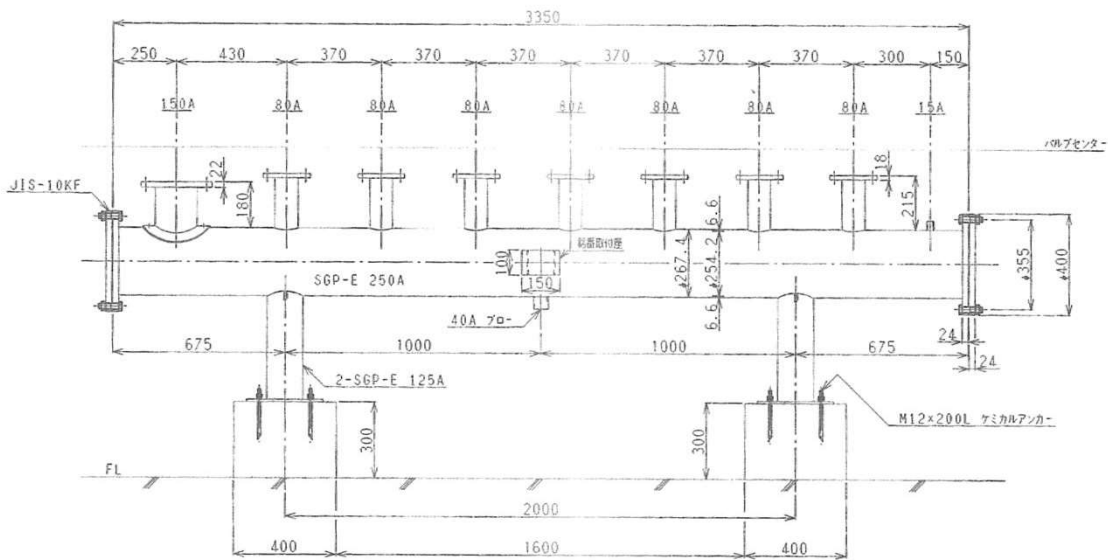
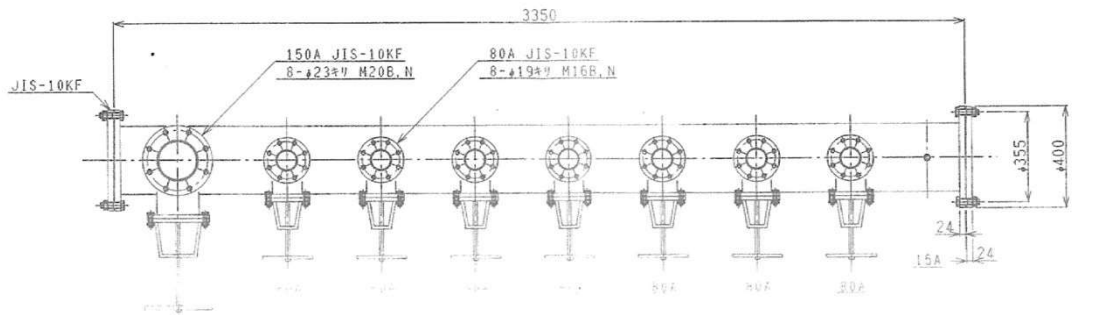
発寒破砕工場	図番
機器配置図(地下1階)	16



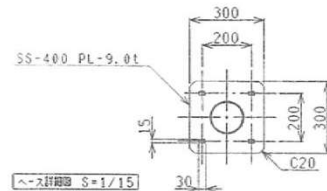
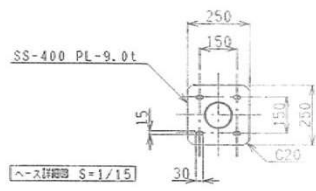
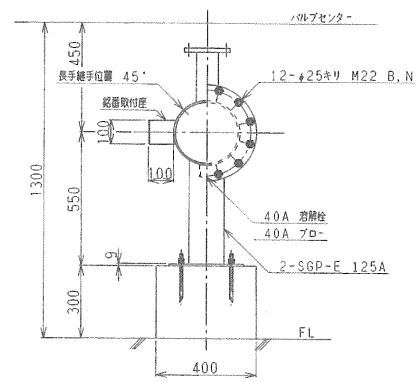
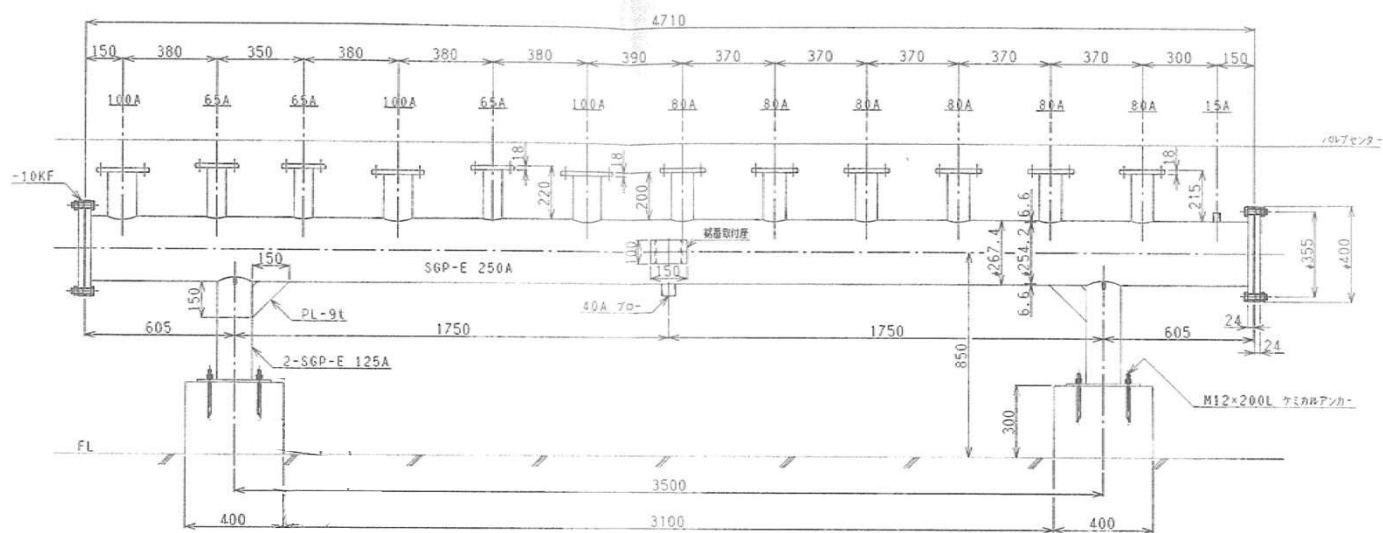
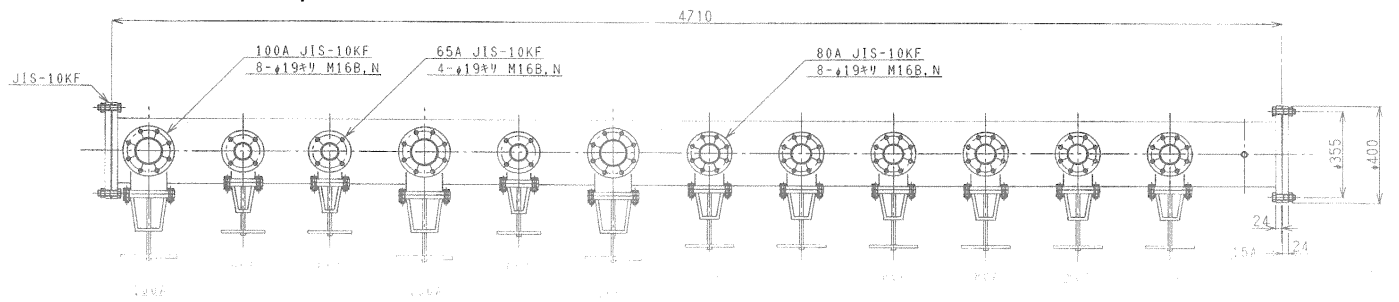
発寒破砕工場	図番
暖房用熱交換器 (HEX-2)	17



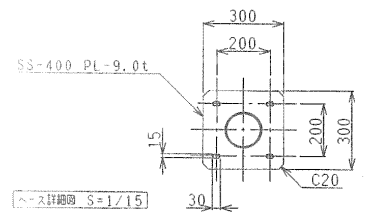
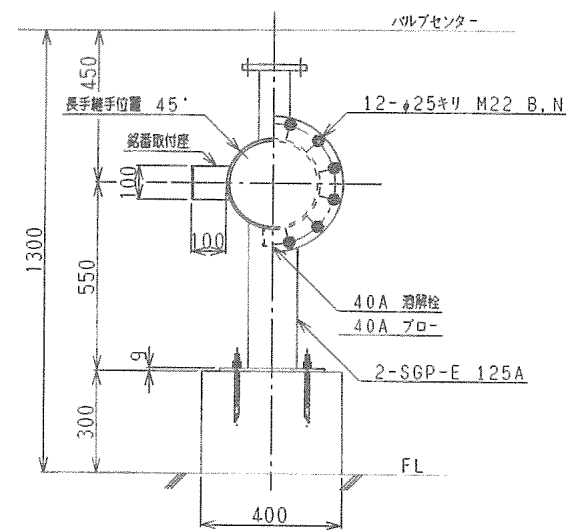
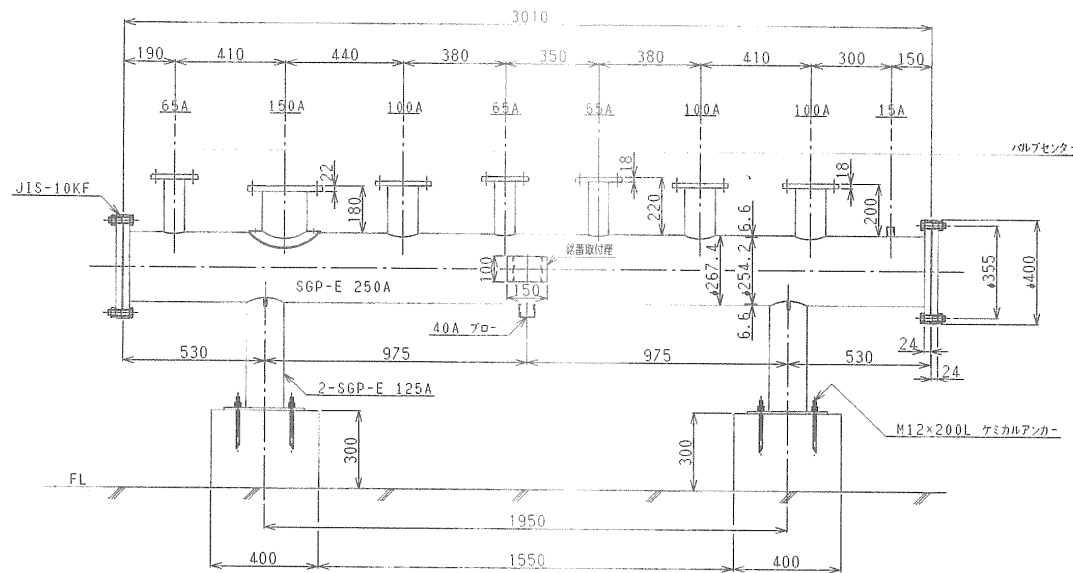
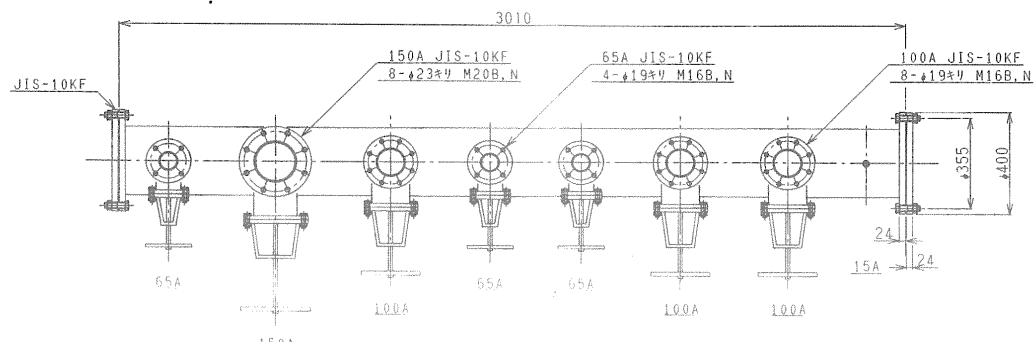
発寒破砕工場	図番
ロードヒーティング用熱交換器 (HEX-3)	18



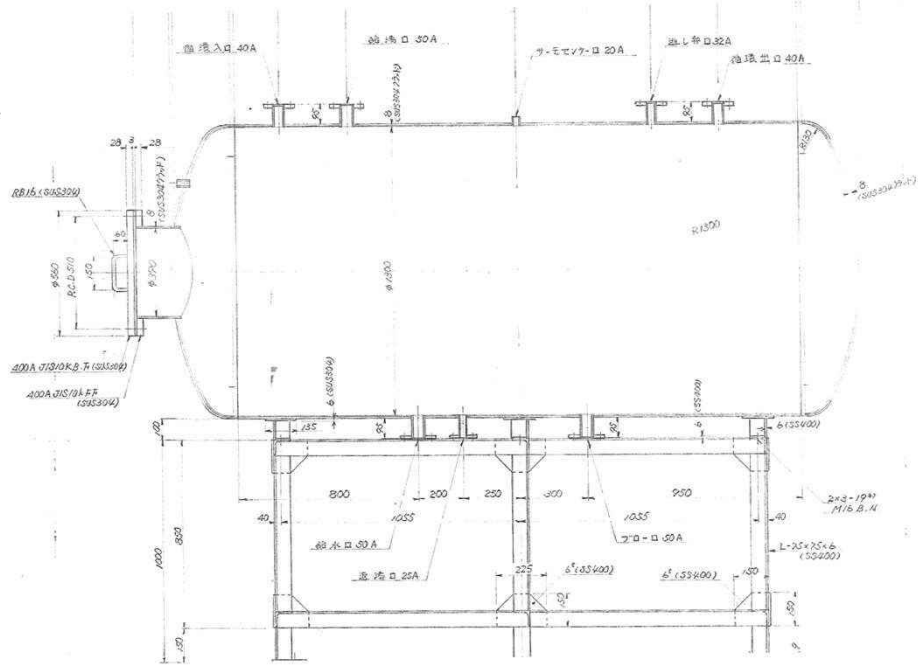
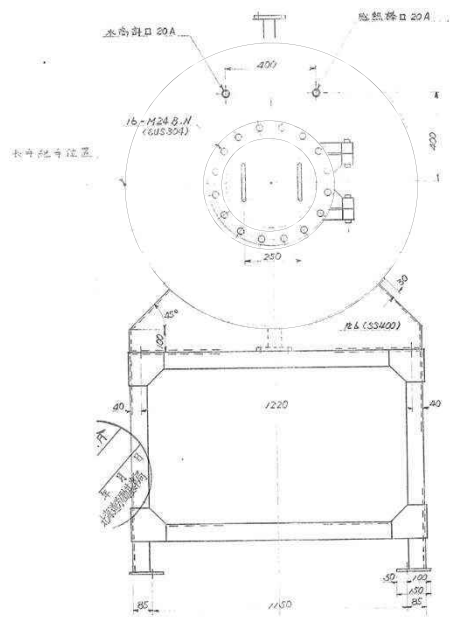
発寒破砕工場	図番
ロードヒーティング用ヘッダー(往)No.1 (HS-1)	19



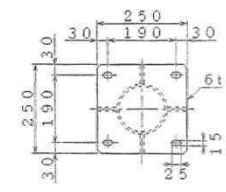
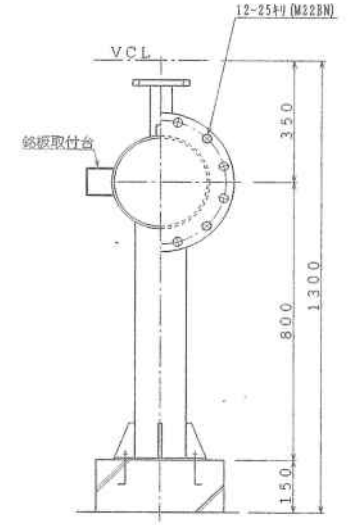
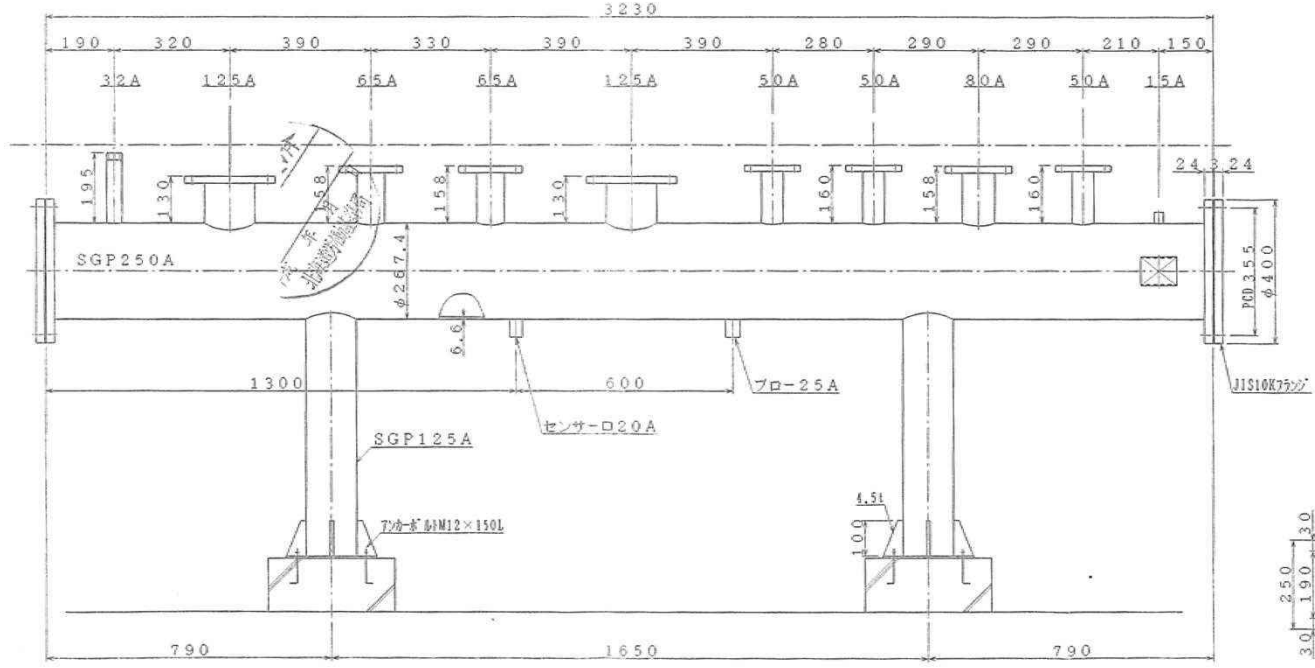
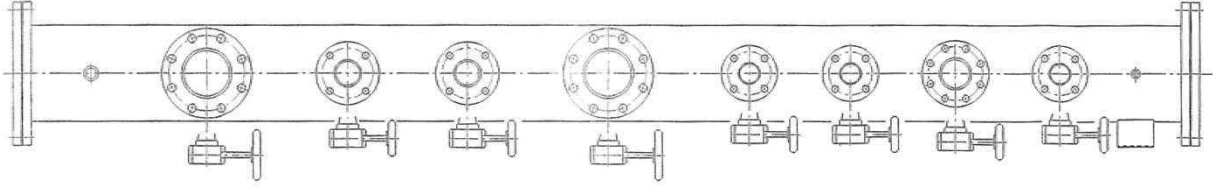
発寒破砕工場	図番
ロードヒーティング用ヘッダー(往)No.2 (HS-2)	20



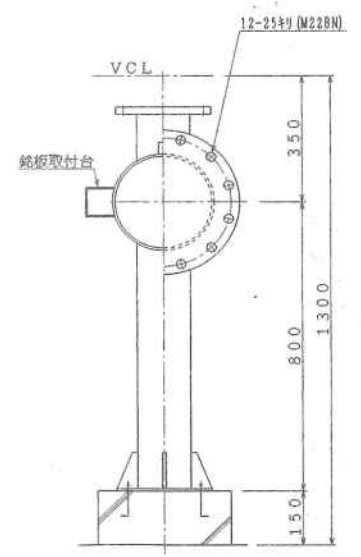
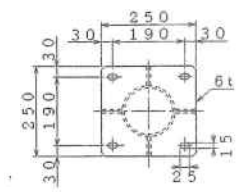
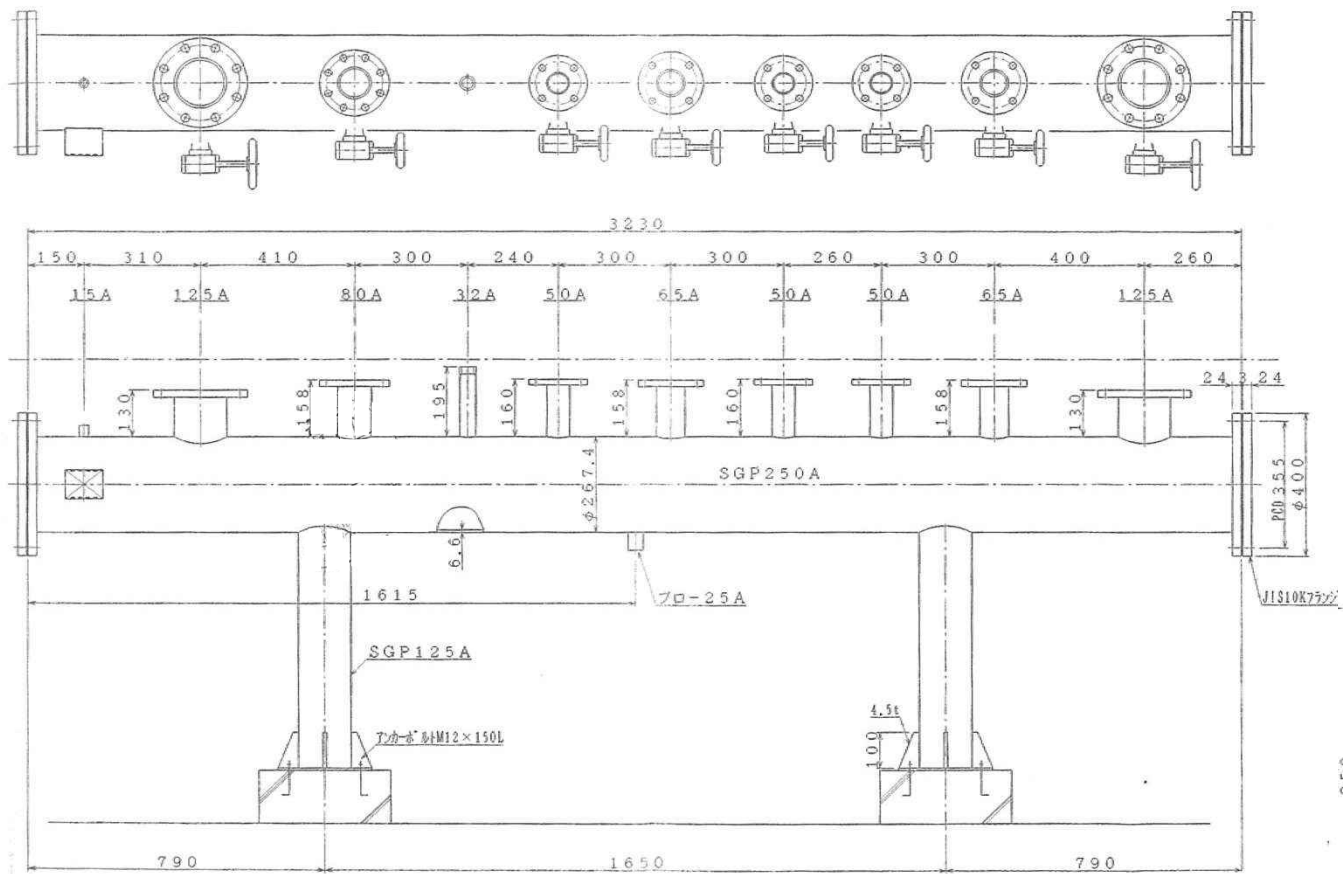
発 寒 破 碎 工 場	図 番
ロードヒーティング用ヘッダー(選) (HR-1)	21



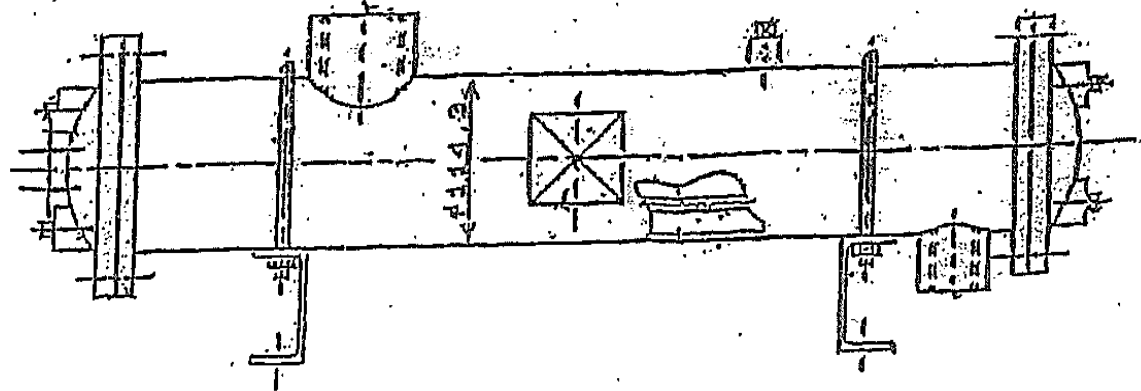
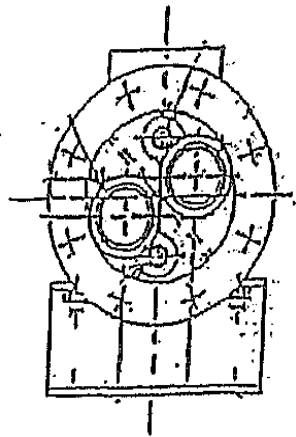
発寒破碎工場	図番
貯湯槽 (THW-1)	22



発 寒 破 碎 工 場	図 番
冷暖房ヘッダー(往)(HCH-1)	23



発寒破砕工場	図番
冷暖房用ヘッダー(還)(HCH-2)	24



100A X 1,000L

発 寒 破 碎 工 場	図 番
給湯用熱交換器 (HEX-1)	25