

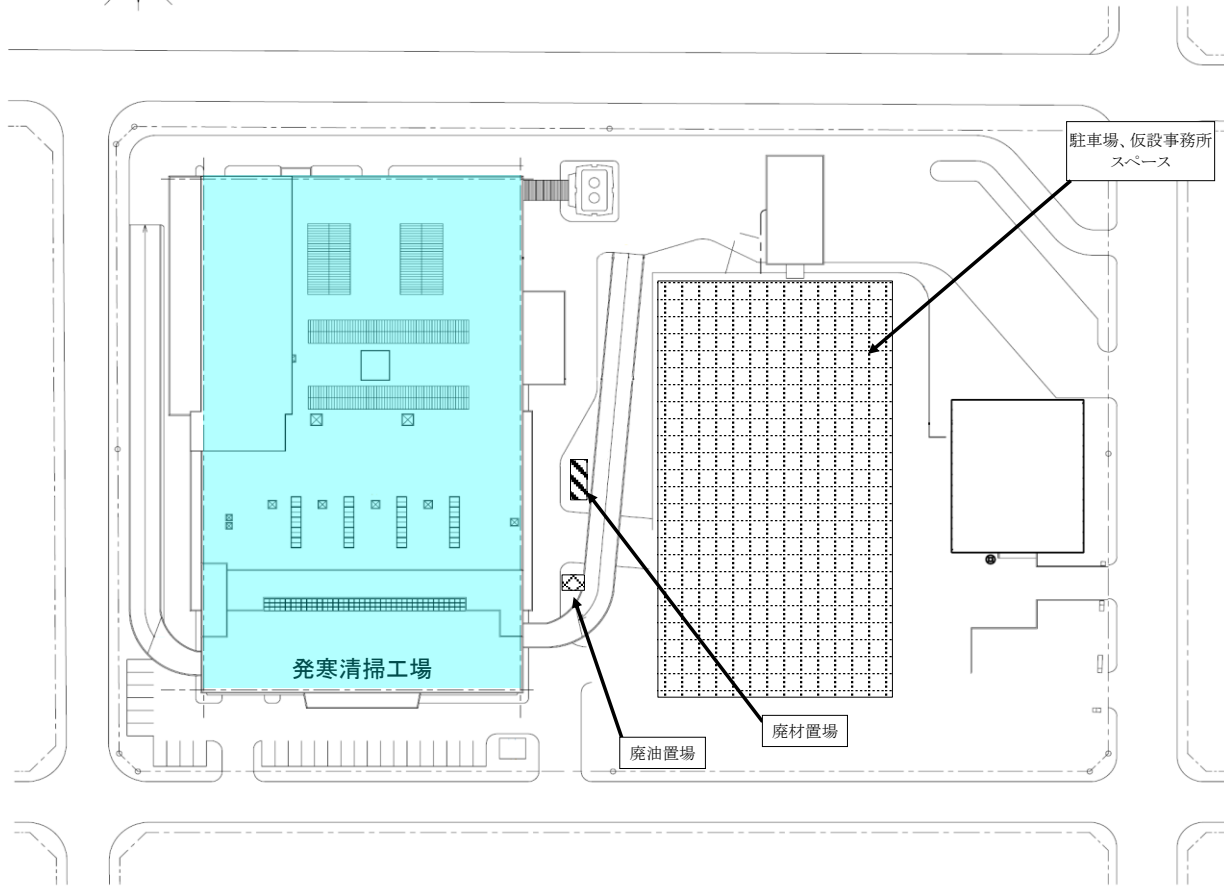
令和7年度（2025年）

設計図面

業務名 発寒清掃工場電油操作器整備業務

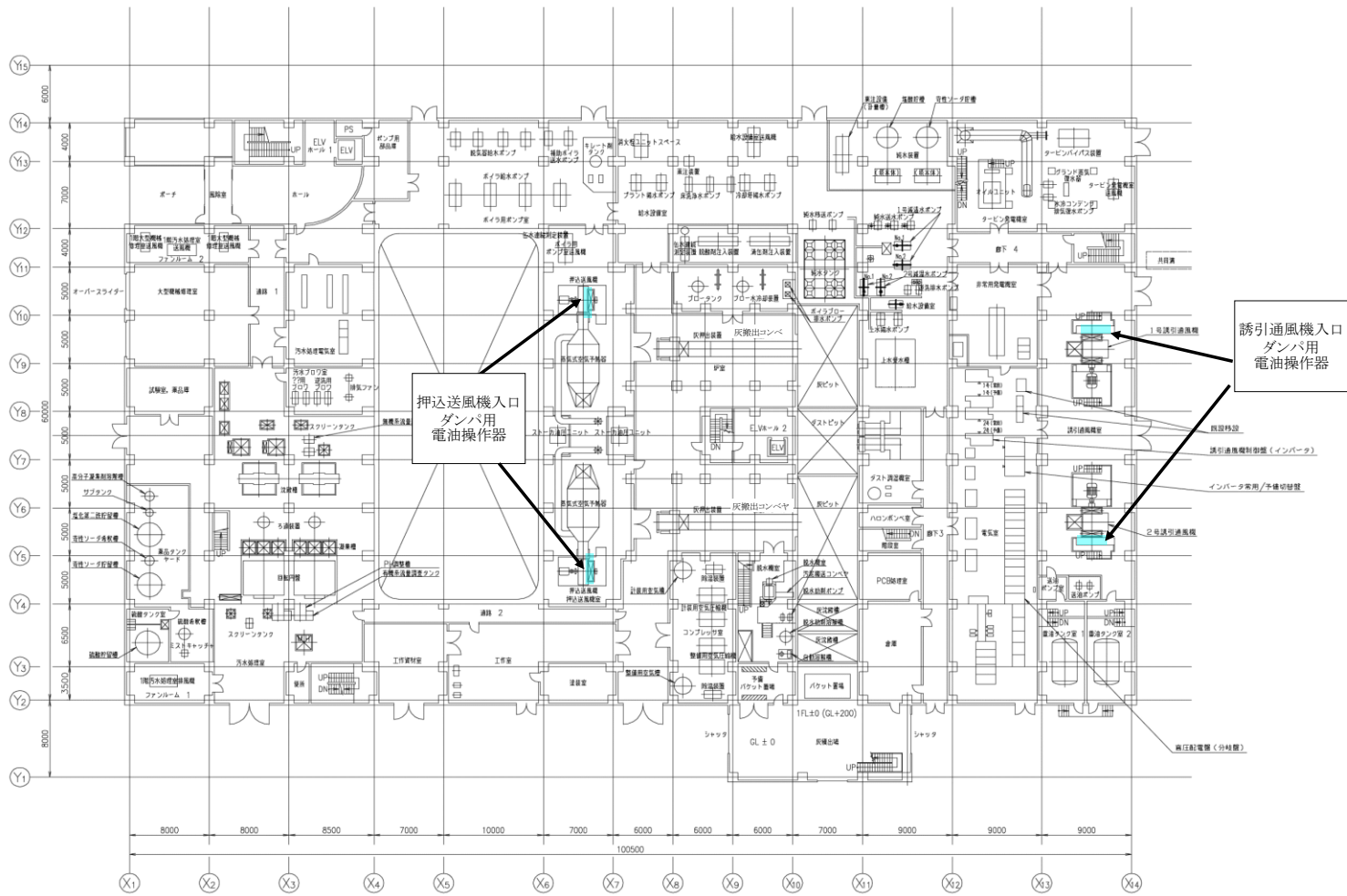
1	全体図	6	電油操作器組立図3		
2	1階機器配置図	7	ポジションAss'y組立図		
3	5階機器配置図				
4	電油操作器組立図				
5	電油操作器組立図2				

札幌市環境局環境事業部発寒清掃工場



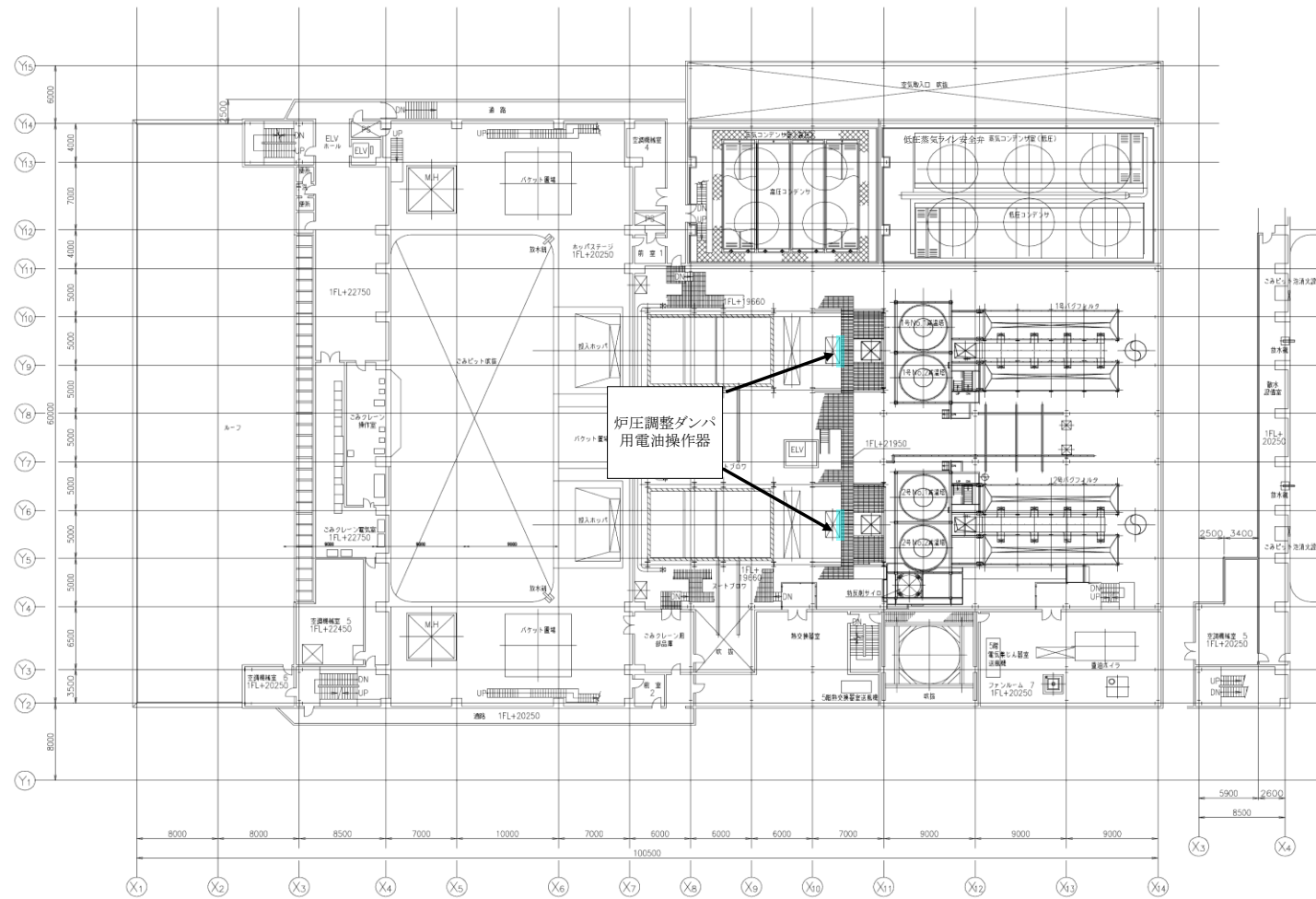
複写禁止

発寒清掃工場	図番
電油操作器整備業務	1
全体図	



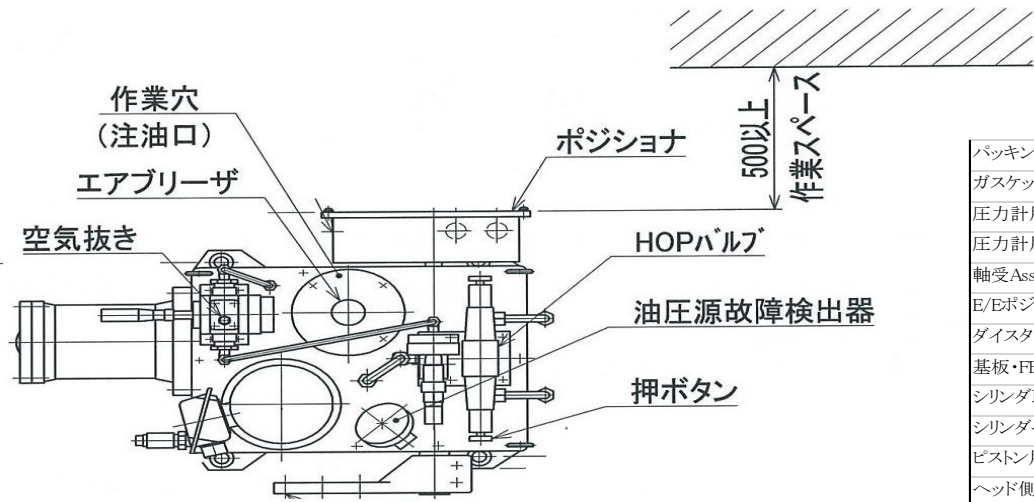
複写禁止

発 寒 清 掃 工 場	図 番
電 油 操 作 器 整 備 業 務	2
1 階 機 器 配 置 図	



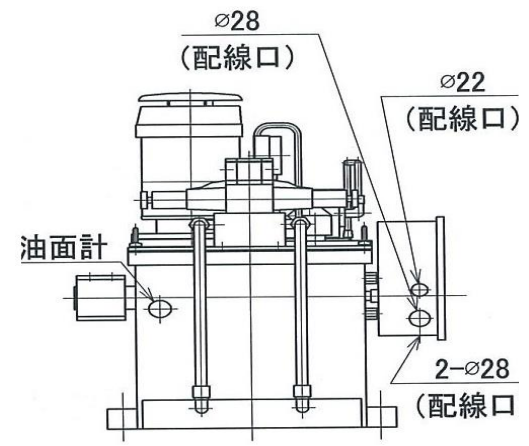
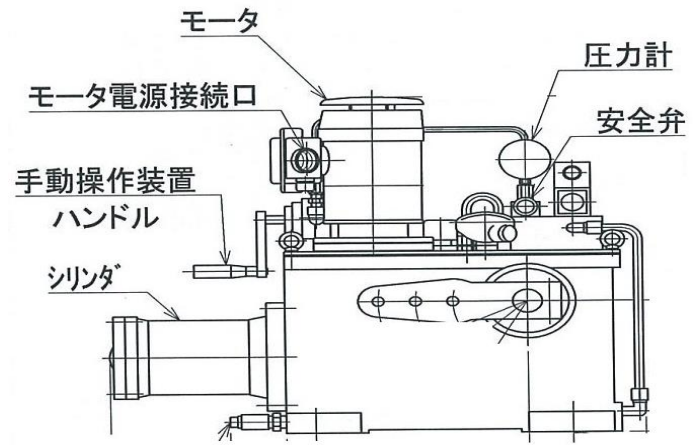
複写禁止

発 寒 清 掃 工 場	図 番
電 油 操 作 器 整 備 業 務	3
5 階 機 器 配 置 図	



1、2号炉圧調整ダンパ用電油操作器交換部品

パッキンセット	PGS-HOP2,22,313,316-12	2	組	支給
ガスケット(本体蓋用)	HOP22-10105	2	枚	支給
圧力計用ボール弁Ass'y	HOP-PG-10000-J	2	個	支給
圧力計用Oリング	AN6227 #4	2	個	支給
軸受Ass'y	OP-B1-11106-N-MS1 銀色	2	個	支給
E/Eポジショナ軸用Oリング	JIS B 2401 P12	2	個	支給
ダイスタット	DS-I-8	8	個	支給
基板・FBユニット	HOP1-17-PCB-FB-2100012-MS1	2	組	支給
シリンダ取付用ガスケット	OP-B2-10407	2	枚	支給
シリンダヘッド、エンド用Oリング	AN6230 #19	4	個	支給
ピストン用Oリング	JIS B 2401 P95	2	個	支給
ヘッド側バイパス用Oリング	AN6227 #8	2	個	支給
シリンダ用空気抜きプラグ	STD-691	4	個	支給
HOPバルブ用Oリング	JIS B 2401 1B P9	8	個	支給
油圧油	ISO VG32相当	48	L	支給

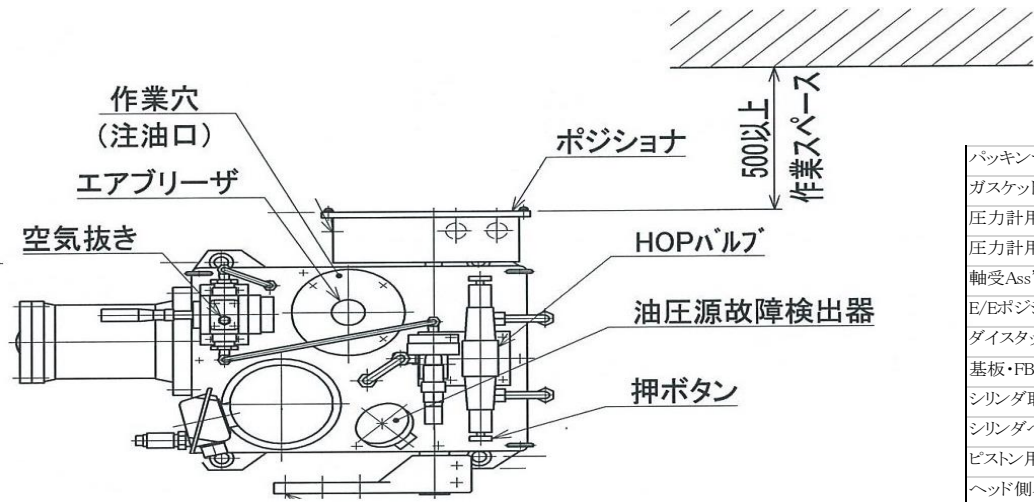


1、2号炉圧調整ダンパ用電油操作器

岡谷精立工業製 HOP2-S36113-110-J

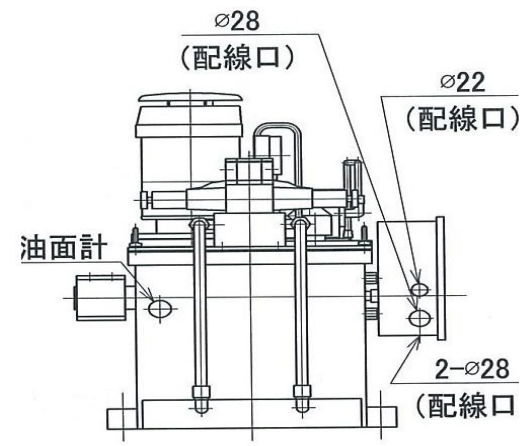
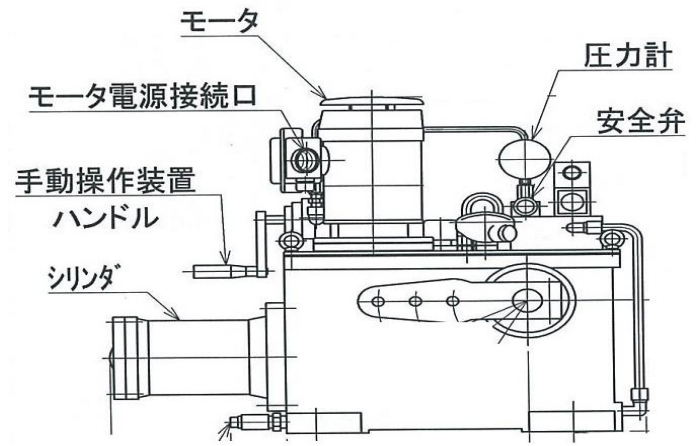
複写禁止

発寒清掃工場	図番
電油操作器整備業務	4
電油操作器組立図	



1、2号押込送風機入口ダンパ用電油操作器交換部品

パッキンセット	PGS-HOP2,22,313,316-12	2	組	支給
ガスケット(本体蓋用)	HOP22-10105	2	枚	支給
圧力計用ボール弁 Ass'y	HOP-PG-10000-J	2	個	支給
圧力計用Oリング	AN6227 #4	2	個	支給
軸受 Ass'y	OP-B1-11106-N-MS1 銀色	2	個	支給
E/Eポジヨナ軸用Oリング	JIS B 2401 P12	2	個	支給
ダイスタット	DS-I-8	8	個	支給
基板・FBユニット	HOP1-17-PCB-FB-2100012-MS1	2	組	支給
シリンダ取付用ガスケット	OP-B2-10407	2	枚	支給
シリンダヘッド、エンド用Oリング	AN6230 #19	4	個	支給
ピストン用Oリング	JIS B 2401 P95	2	個	支給
ヘッド側バイパス用Oリング	AN6227 #8	2	個	支給
シリンダ用空気抜きプラグ	STD-691	4	個	支給
HOPバルブ用Oリング	JIS B 2401 1B P9	8	個	支給
油圧油	ISO VG32相当	48	L	支給

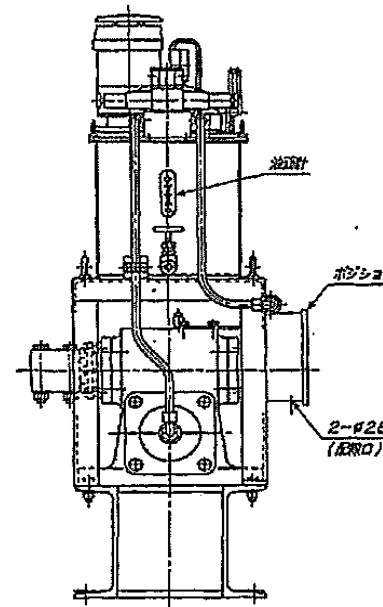
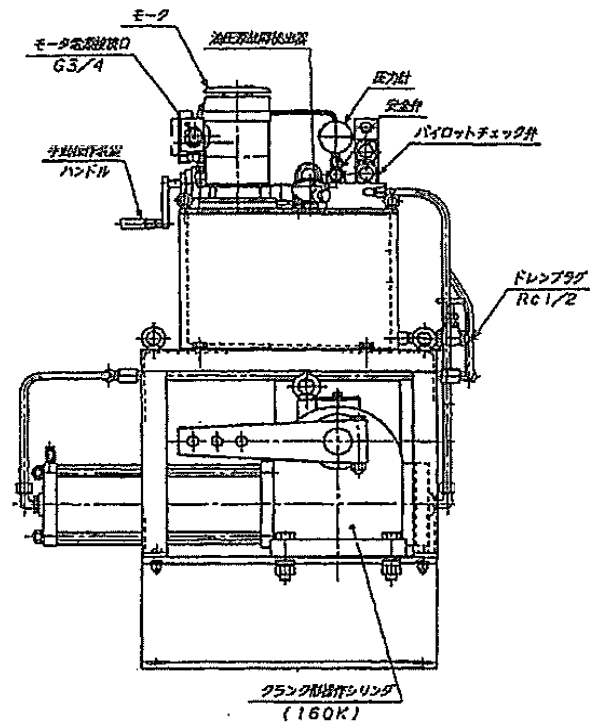
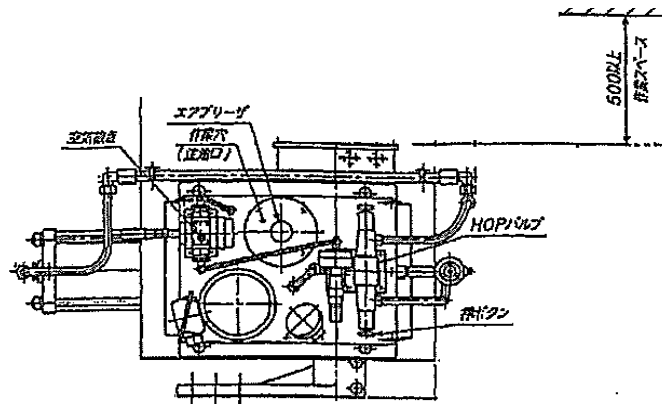


1、2号押込送風機入口ダンパ用電油操作器

複写禁止

岡谷精立工業製 HOP2-S36113-110-J

発寒清掃工場	図番
電油操作器整備業務	5
電油操作器組立図2	



1、2号誘引通風機入口ダンパ用電油操作器交換部品

パッキンセット	PGS-HOP2,22,313,316-12	2 組	支給
圧力計用ボール弁Ass'y	HOP-PG-10000-J	2 個	支給
圧力計用Oリング	AN6227 #4	2 個	支給
パイロットチェック弁・安全弁用Oリング	AS568-012	16 個	支給
E/Eポジション軸用Oリング	JIS B 2401 P12	2 個	支給
ダイスタット	DS-I-8	8 個	支給
基板・FBユニット	HOP1-17-PCB-FB-2100012-MS1	2 組	支給
HOPバルブ用Oリング	JIS B 2401 1B P9	8 個	支給
160Kシリンダメンテナンスセット(※)	160K-MS1	1 組	支給
※2号炉用のみ対象			
油圧油	ISO VG32相当	72 L	支給

1、2号誘引通風機入口ダンパ用電油操作器

複写禁止

岡谷精立工業製 HOP316-S34213-21-J(1号)

HOP316-S34113-21-J(2号)

発 寒 清 掃 工 場

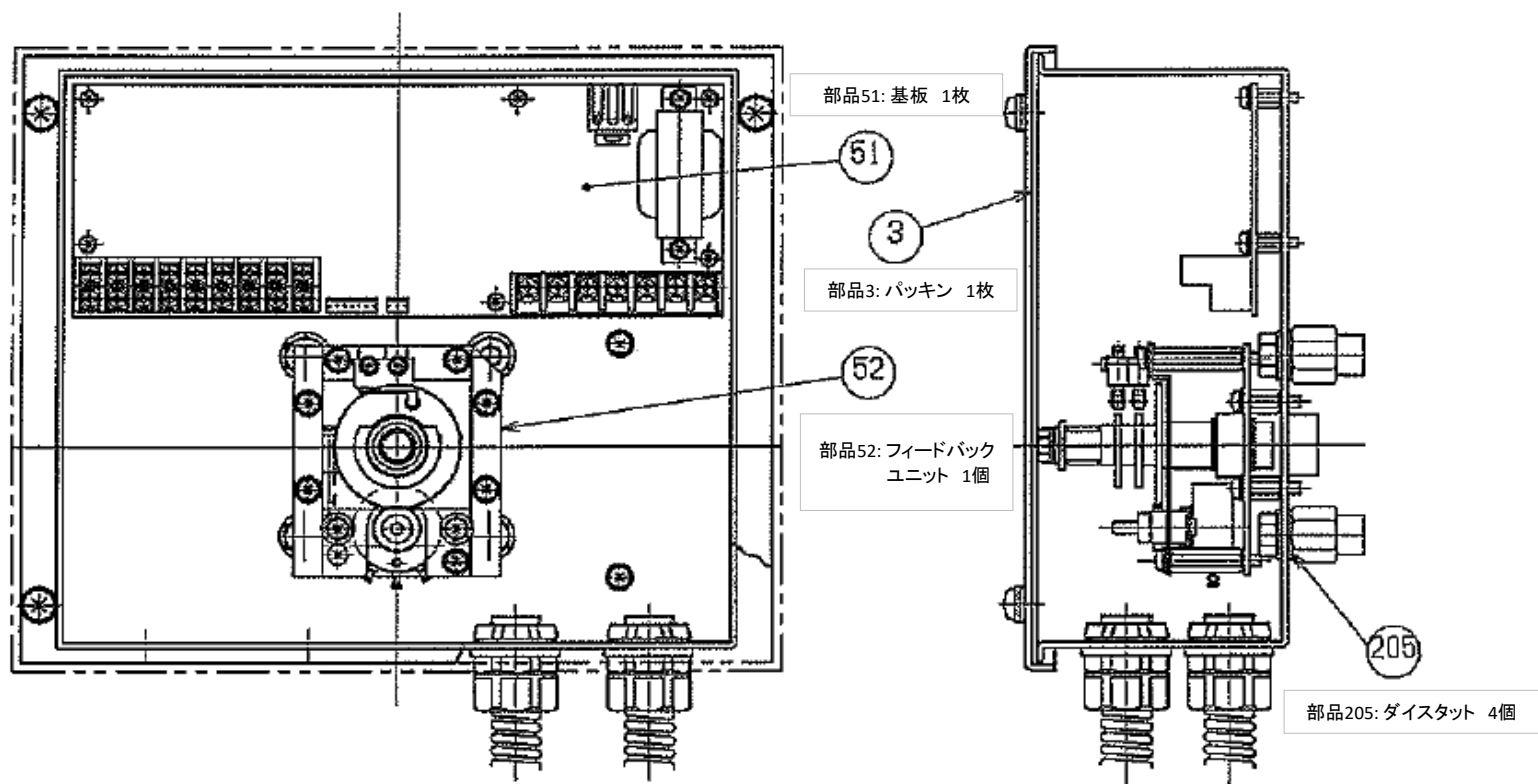
図 番

電 油 操 作 器 整 備 業 務

電 油 操 作 器 組 立 図 3

6

ポジションナ Ass'y 詳細



複写禁止

発寒清掃工場	図番
電油操作器整備業務	7
ポジションナ Ass'y 組立図	